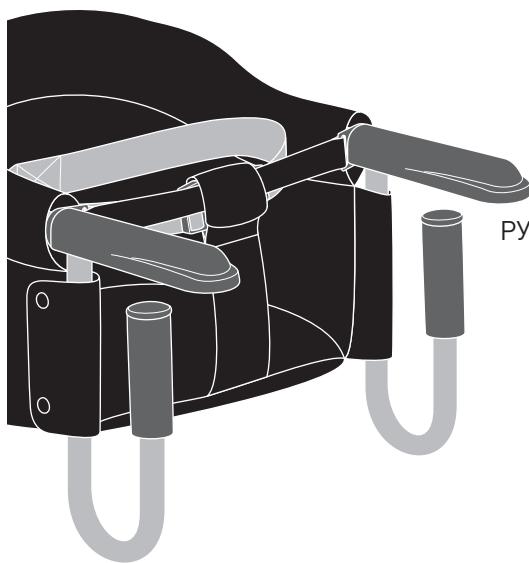


# Inglesina

## Fast

SEGGIOLINO DA TAVOLO  
TABLE MOUNTED CHAIR



MANUALE ISTRUZIONI **IT**

INSTRUCTION MANUAL **EN**

MANUEL D'INSTRUCTIONS **FR**

BEDIENUNGSANLEITUNG **DE**

MANUAL DE INSTRUCCIONES **ES**

РУКОВОДСТВО С ИНСТРУКЦИЯМИ **RU**

PŘÍRUČKA POKYNŮ **CS**

PRÍRUČKA POKYNOV **SK**

ΕΓΧΕΙΡΙΔΙΟ ΟΔΗΓΙΩΝ **EL**

KULLANMA KILAVUZU **TR**

**KO**



**IMPORTANT  
INSTRUCTIONS  
REFERENCE.**

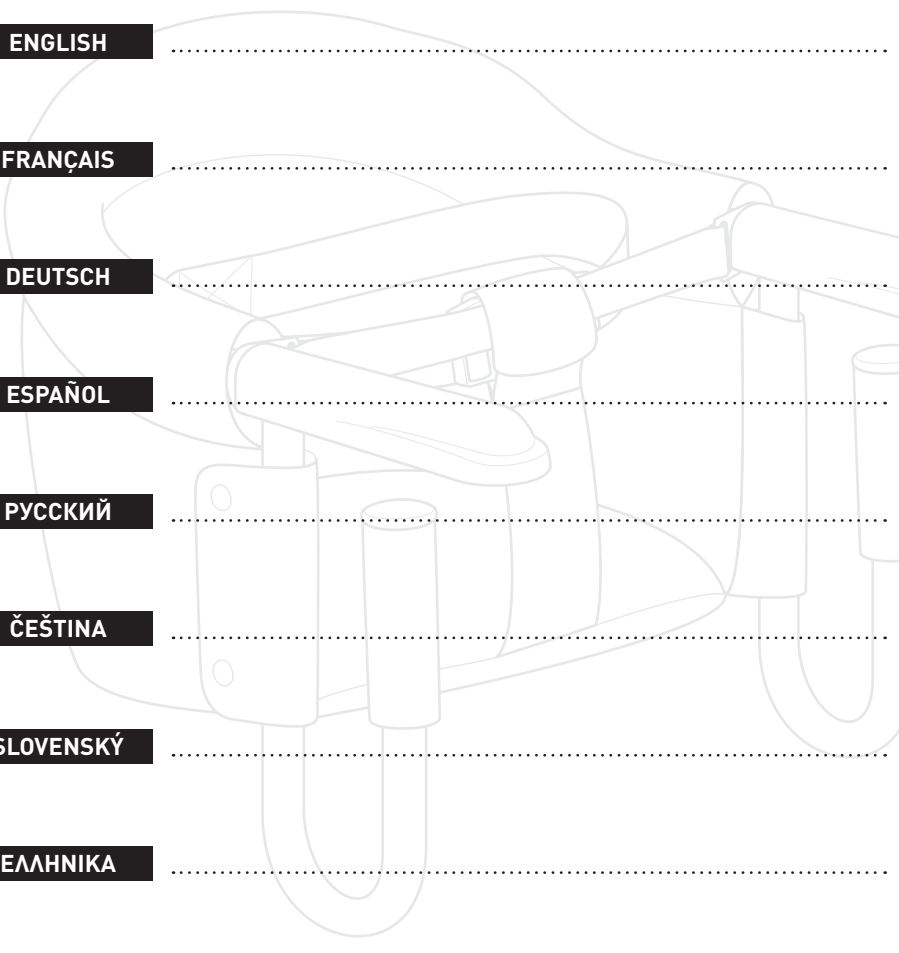
-

**KEEP  
FOR  
THESE  
FUTURE**

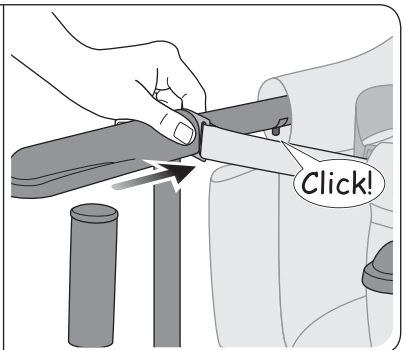
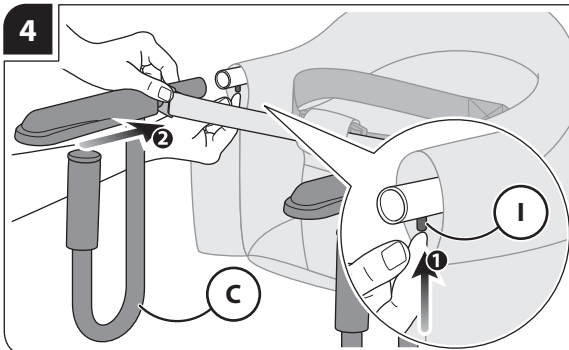
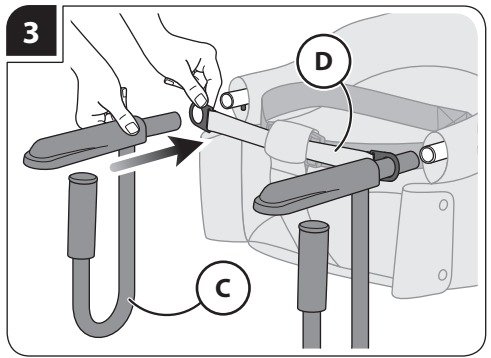
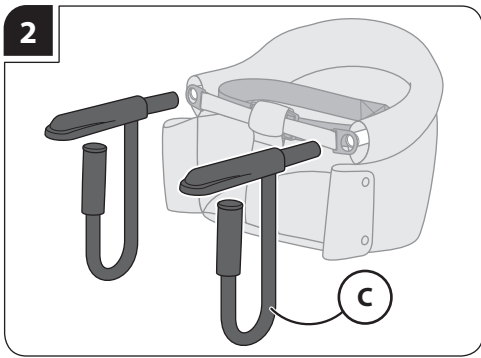
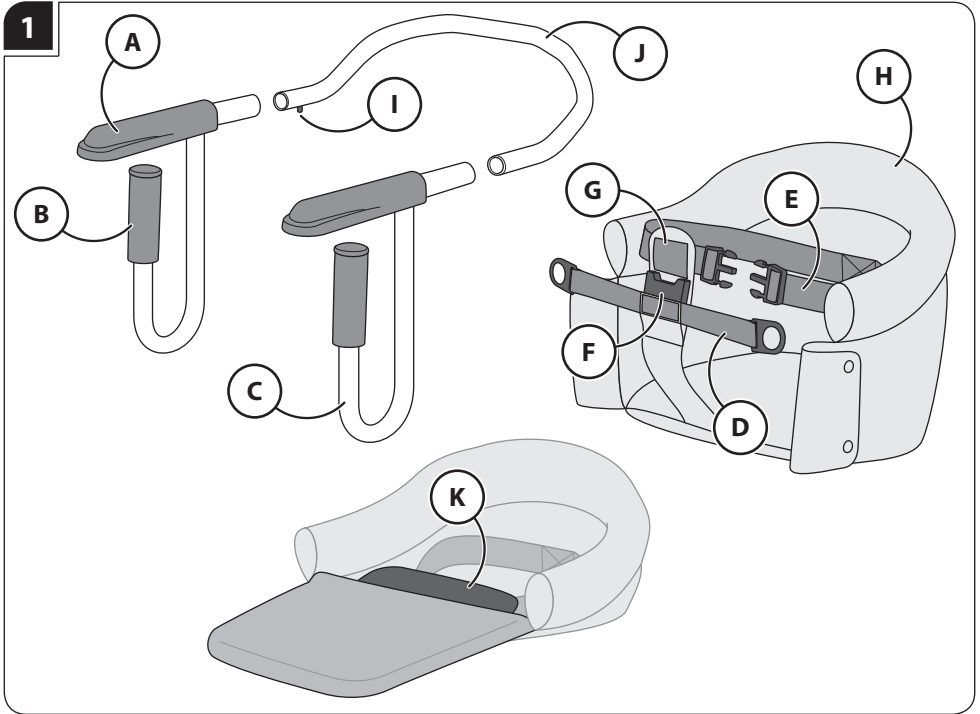


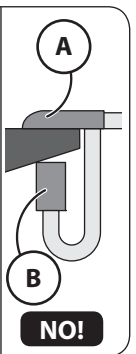
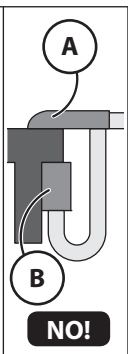
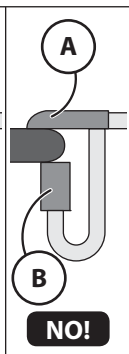
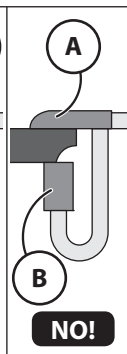
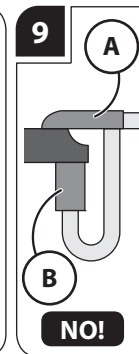
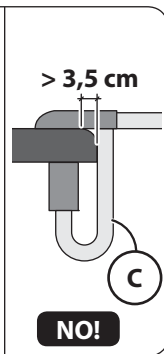
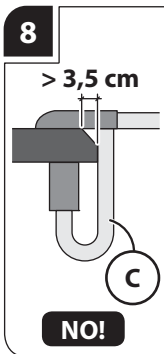
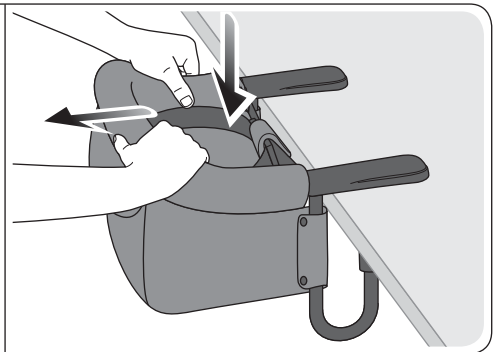
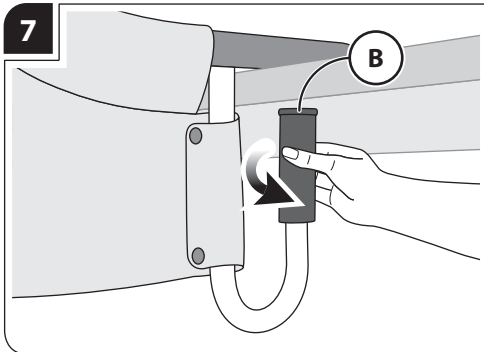
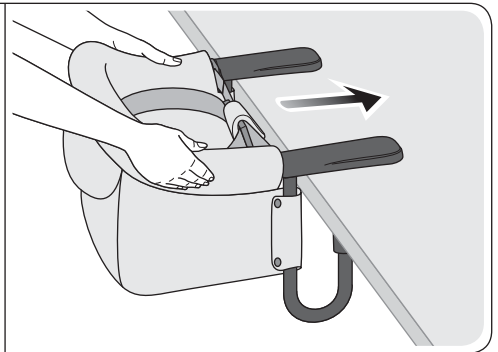
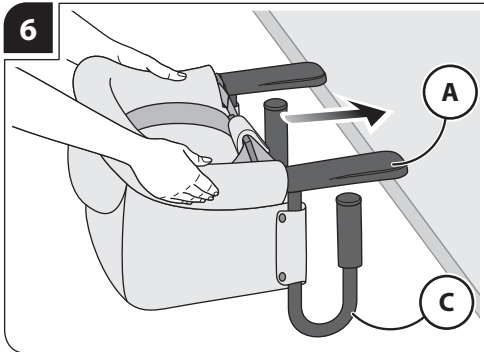
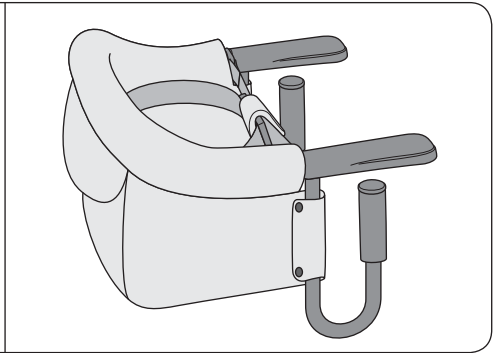
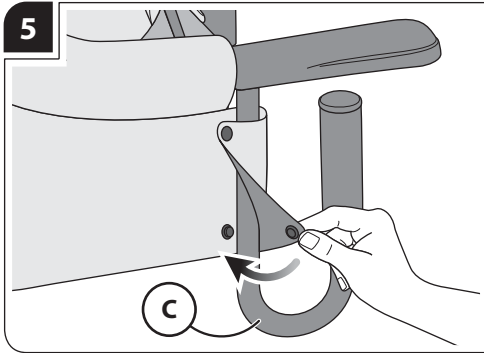
# Fast

## SEGGIOLINO DA TAVOLO TABLE MOUNTED CHAIR

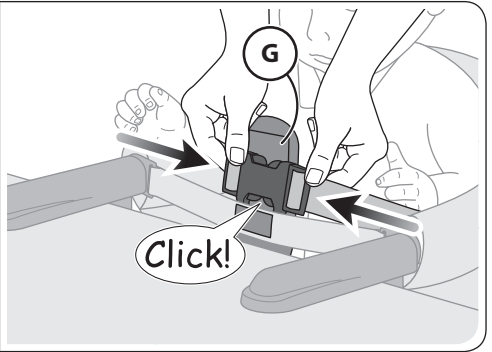
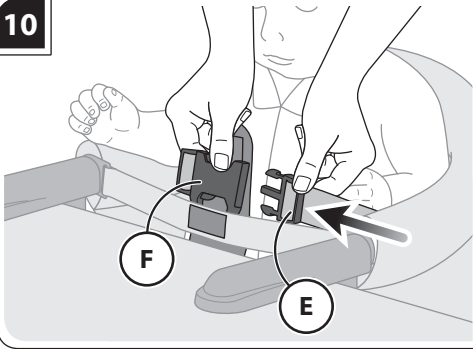


<b>ITALIANO</b>	.....	8
<b>ENGLISH</b>	.....	11
<b>FRANÇAIS</b>	.....	14
<b>DEUTSCH</b>	.....	17
<b>ESPAÑOL</b>	.....	20
<b>РУССКИЙ</b>	.....	23
<b>ČEŠTINA</b>	.....	27
<b>SLOVENSKÝ</b>	.....	30
<b>ΕΛΛΗΝΙΚΑ</b>	.....	33
<b>TÜRKÇE</b>	.....	36
<b>한국어</b>	.....	40

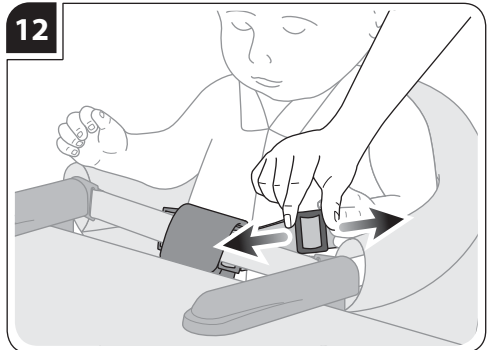
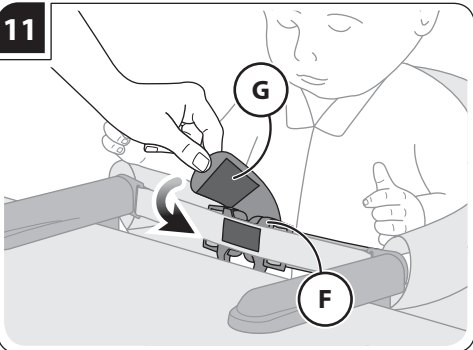




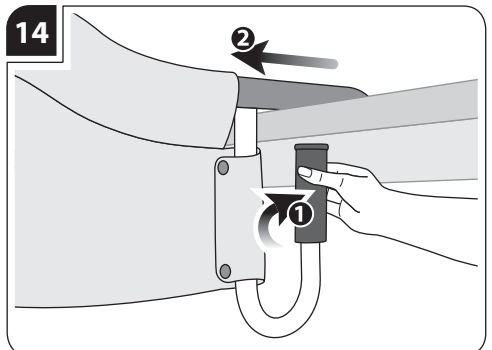
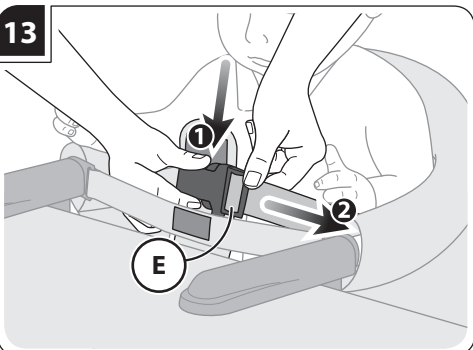
10



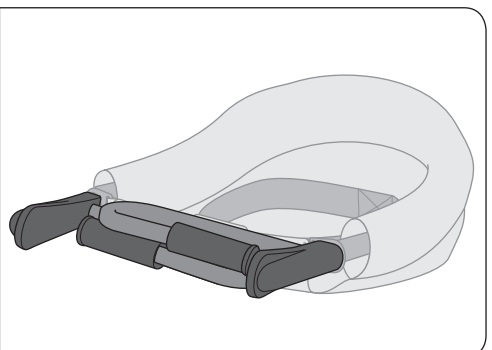
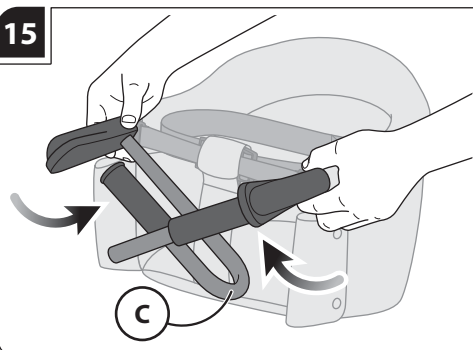
11

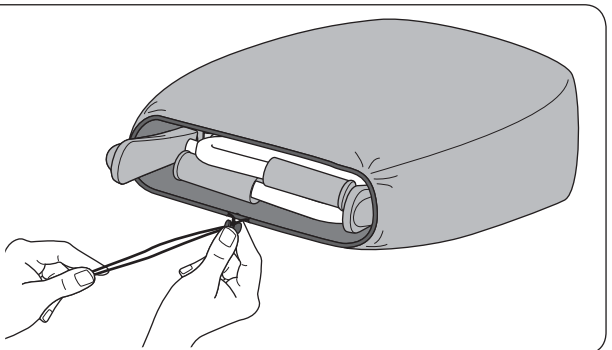
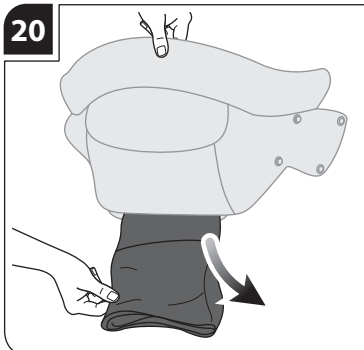
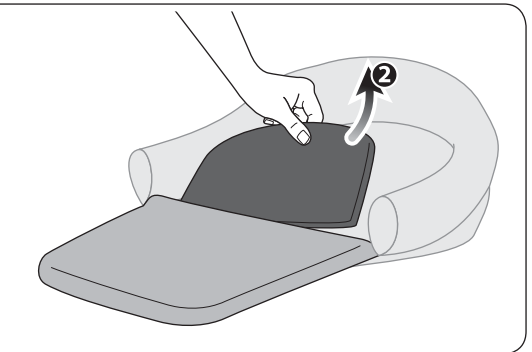
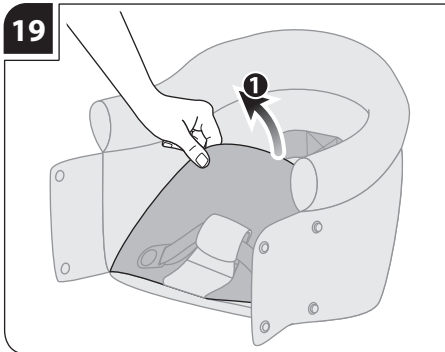
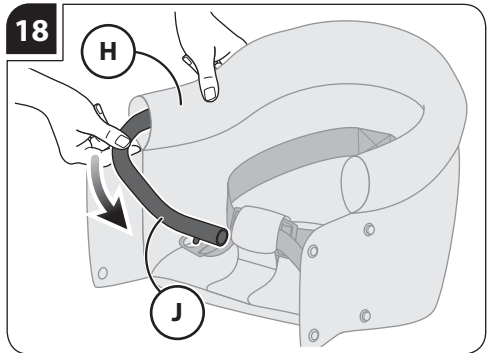
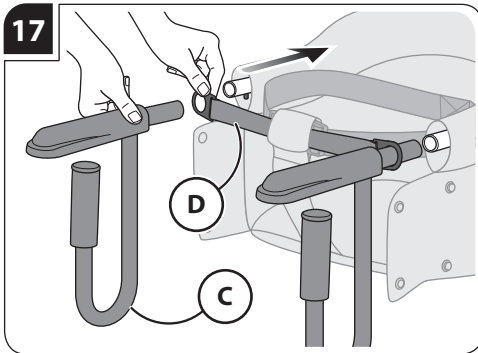
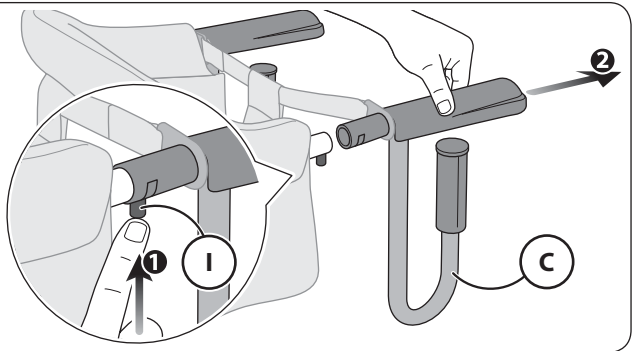
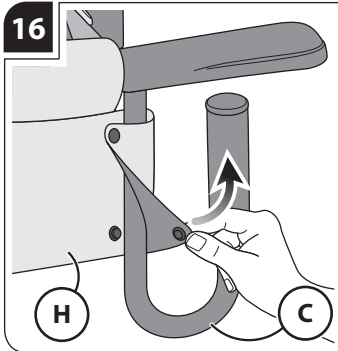


13



15





# AVVERTENZE



**• LEGGERE ATTENTAMENTE LE ISTRUZIONI PRIMA DELL'USO E CONSERVARLE PER RIFERIMENTI FUTURI. LA SICUREZZA DEL VOSTRO BAMBINO PUÒ VENIRE COMPROMESSA SE NON SEGUITE ATTENTAMENTE QUESTE ISTRUZIONI.**

**• LA SICUREZZA DEL BAMBINO È VOSTRA RESPONSABILITÀ.**

**• ATTENZIONE! MAI LASCIARE IL BAMBINO INCUSTODITO: PUÒ ESSERE PERICOLOSO. PORRE LA MASSIMA ATTENZIONE QUANDO SI UTILIZZA IL PRODOTTO.**

- L'inosservanza di queste avvertenze e delle istruzioni di utilizzo può causare gravi conseguenze alla sicurezza del bambino, come ferimento o morte.
- Il seggiolino da tavolo non è adatta per bambini di età inferiore ai 6 mesi o che non riescono a rimanere seduti autonomamente.
- Non utilizzare il seggiolino da tavolo per bambini di peso superiore ai 15 kg.

**• IMPORTANTE! LEGGERE ATTENTAMENTE E CONSERVARE PER FUTURO RIFERIMENTO.**

**• NON LASCIARE MAI IL BAMBINO INCUSTODITO.**

**• UTILIZZARE SEMPRE IL SISTEMA DI RITENUTA DEL BAMBINO E IL SISTEMA DI FISSAGGIO AL TAVOLO.**

**• PRIMA DELL'USO, VERIFICARE SEMPRE LA SICUREZZA E LA STABILITÀ DEL PRODOTTO.**

**• PESO MASSIMO: 15 KG.**

**• QUESTO PRODOTTO È ADATTO PER BAMBINI IN GRADO DI RIMANERE SEDUTI AUTONOMAMENTE.**

**• QUESTO PRODOTTO DEVE ESSERE UTILIZZATO CON UN SOLO BAMBINO.**

## SICUREZZA

- Per la sicurezza del vostro bambino, prima di utilizzare il prodotto, rimuovere ed eliminare tutti i sacchetti di plastica e gli elementi facenti parte dell'imballo e comunque tenerli lontani dalla portata di neonati e bambini.

- Tenere i materiali da imballaggio lontani dalla portata dei bambini.

- Verificare prima dell'assemblaggio, che il prodotto e tutti i suoi componenti non presentino eventuali danneggiamenti dovuti al trasporto; in tal caso il prodotto non deve essere utilizzato e dovrà essere tenuto lontano dalla portata dei bambini.

- Le operazioni di montaggio, smontaggio e regolazione devono essere effettuate solamente da persone adulte. Assicurarsi che chi utilizza il prodotto (baby sitter, nonni, etc.) sia a conoscenza del corretto funzionamento dello stesso.

- Non utilizzare il prodotto se alcuni componenti sono rotti o mancanti.

- Non utilizzare il prodotto se tutti i suoi componenti non sono correttamente fissati e regolati.

- Usare il seggiolino da tavolo su un tavolo stabile e robusto, con spessore minimo 20 mm e massimo 90 mm.

- Questo prodotto non è adatto all'uso con tutti i tavoli. Non utilizzare con tavoli con il piano in vetro, tavoli con il piano staccato, prolunghe, tavoli con una sola gamba, tavoli da gioco, tavoli da campeggio oppure qualsiasi altro tavolo che non garantisca un supporto sufficientemente stabile.

- Potrebbero esserci tavoli non adatti all'aggancio del seggiolino. In caso di dubbio non utilizzare il prodotto.

- Prestare particolare attenzione alle limitazioni d'uso su tavoli con profili del piano smussati o fortemente arrotondati, dove l'appoggio del morsetto e dei supporti può venire compromesso.

- Prestare particolare attenzione alle limitazioni d'uso su tavoli con battuta del piano inferiore tale da compromettere un corretto e sicuro aggancio dei morsetti e/o dei supporti del seggiolino.

- Non fissare il prodotto a cassetti o parti mobili del tavolo.

- Non utilizzare tovaglie o altri elementi sul tavolo che potrebbero interferire con il corretto funzionamento degli elementi di aggancio. Mantenere struttura e superficie del tavolo pulite ed asciutte.

- Non utilizzare il seggiolino senza che tutti i sistemi di aggancio siano saldamente fissati al tavolo.

- Non agganciare il prodotto dove il bambino possa usare i piedi per spingersi contro il tavolo, una sedia o qualsiasi altra struttura perché ciò potrebbe causare il distacco del seggiolino dal tavolo.

- Non utilizzare il seggiolino su tavoli che abbiano, nella superficie superiore o inferiore, viti, graffette, spigoli taglienti, fori o crepe che potrebbero ferire il bambino.

- Assicurarsi che il seggiolino da tavolo sia saldamente agganciato al tavolo, prima di far sedere il bambino.

- Assicurarsi che il tavolo non si capovolga quando il seggiolino ad esso agganciato è in uso.

- Verificare la stabilità del tavolo di appoggio prima e dopo aver accomodato il bambino nel seggiolino da tavolo.

- Non attaccare oggetti al seggiolino da tavolo in quanto potrebbero inficiare la stabilità e sicurezza del prodotto.

- Non montare o bloccare il seggiolino al tavolo con il bambino già seduto all'interno.

- Prima di rimuovere il bambino dal seggiolino, assicurarsi che le sue gambe siano libere dal supporto dello stesso.

- Smettere di utilizzare il prodotto quando il bambino nel seggiolino è in grado di spostare i supporti del seggiolino stesso sul tavolo.



- Smettere di utilizzare il prodotto quando il bambino sviluppa abilità e capacità di alzarsi da solo.
- Verificare periodicamente tutti i dispositivi di aggancio e stringerli se necessario.
- Ispezionare regolarmente i dispositivi di sicurezza ed i sistemi di serraggio, restringendoli se necessario, allo scopo di assicurare la perfetta funzionalità del seggiolino nel tempo.
- Non utilizzare accessori o parti di ricambio che non siano approvati dal produttore o dai distributori.
- Evitare di introdurre le dita nei meccanismi.
- Assicurare sempre il bambino alle cinture di sicurezza e non lasciarlo mai incustodito.
- Usare sempre la cinghia inguinale in combinazione con quella ventrale.
- Per evitare gravi danni da cadute e/o scivolamenti, usare sempre le cinture di sicurezza correttamente agganciate e regolate.
- Il corretto utilizzo del sistema di ritenuta non sostituisce l'appropriata supervisione di un adulto.
- Non permettere ad altri bambini od animali di giocare nelle vicinanze o di camminare sotto il seggiolino da tavolo mentre è in uso.
- Siate consapevoli dei pericoli derivanti dalla presenza di fiamme libere o altre fonti di calore quali radiatori, caminetti, stufe elettriche e a gas, etc: non lasciare il prodotto vicino a queste fonti di calore.
- Assicurarsi che tutte le possibili fonti di pericolo (esempio: cavi, fili elettrici, etc.) siano tenute lontano dalla portata del bambino.
- Non lasciare il prodotto con il bambino a bordo dove corde, tende o altro potrebbero essere utilizzate dal bambino per arrampicarsi o essere causa di soffocamento o strangolamento.
- Assicurarsi sempre che tutti i pericoli come dispositivi elettrici, coltelli e liquidi caldi siano lontani dalla portata del bambino mentre è nel prodotto.
- Quando non in uso, il prodotto va riposto e comunque tenuto lontano dalla portata dei bambini. Il prodotto non deve essere utilizzato come un giocattolo! Non permettere al bambino di giocare con questo prodotto.
- In caso di esposizione prolungata al sole, attendere che il prodotto si raffreddi prima di utilizzarlo.

### CONDIZIONI DI GARANZIA

- L'Inglesina Baby S.p.A. garantisce che ogni articolo è stato progettato e fabbricato nel rispetto delle norme/regolamenti di prodotto e di qualità e sicurezza generali attualmente in vigore nella Comunità Europea e nei Paesi di commercializzazione.
- L'Inglesina Baby S.p.A. garantisce che durante e a conclusione del processo di produzione, ogni prodotto è stato sottoposto a diversi controlli qualitativi. L'Inglesina Baby S.p.A. garantisce che ogni articolo al momento dell'acquisto presso il Rivenditore Autorizzato era privo di difetti di montaggio o fabbricazione.
- La presente garanzia non inifica i diritti riconosciuti al consumatore dalla legislazione nazionale vigente, che può variare a seconda del paese in cui il prodotto è stato acquistato e le cui prescrizioni, in caso di contrasto, prevalgono sul contenuto della presente garanzia.
- Qualora il prodotto presentasse difetto nei materiali e/o vizi di fabbricazione rilevati al momento dell'acquisto o durante un impiego normale, secondo quanto descritto nel relativo manuale di istruzioni, L'Inglesina Baby S.p.A. riconosce la validità delle condizioni di garanzia per un periodo di 24 mesi consecutivi dalla data di acquisto.
- La garanzia è valida solamente nel Paese in cui il prodotto è stato acquistato e qualora l'acquisto sia stato effettuato presso un Rivenditore autorizzato.
- La garanzia riconosciuta vale per il primo proprietario

dell'articolo acquistato.

- Per garanzia si intende la sostituzione o riparazione gratuita delle parti che risultino essere difettose all'origine per vizi di fabbricazione. L'Inglesina Baby S.p.A. si riserva la facoltà di decidere a propria discrezione, se applicare la garanzia attraverso la riparazione o la sostituzione del prodotto.
- Per usufruire della garanzia è necessario presentare il serial number del prodotto e copia dello scontrino rilasciato al momento dell'acquisto del prodotto verificando che sullo stesso sia riportata in modo chiaramente leggibile, la data di acquisto.
- Le presenti condizioni di garanzia decadono nel caso in cui:
  - il prodotto venga utilizzato secondo diverse destinazioni d'uso non espressamente indicate nel relativo manuale di istruzioni.
  - il prodotto venga utilizzato in modo non conforme a quanto previsto nel relativo manuale di istruzioni.
  - il prodotto abbia subito riparazioni presso centri di assistenza non autorizzati e non convenzionati.
  - il prodotto abbia subito modifiche e/o manomissioni, sia nella parte strutturale che in quella tessile, non espressamente autorizzate dal fabbricante. Eventuali modifiche apportate ai prodotti sollevano L'Inglesina Baby S.p.A. da qualunque responsabilità.
  - il difetto sia dovuto a negligenza o trascuratezza nell'utilizzo (es. urti violenti delle parti strutturali, esposizione a sostanze chimiche aggressive, ecc.).
  - il prodotto presenti normale usura (es. ruote, parti mobili, tessuti) derivante da un previsto impiego quotidiano prolungato e continuativo.
  - il prodotto sia stato danneggiato, anche accidentalmente, dal proprietario stesso o da terzi (ad esempio nel caso venga spedito come bagaglio nei trasporti aerei o tramite altri mezzi).
  - il prodotto venga inviato al rivenditore per l'assistenza, privo dell'originale dello scontrino di acquisto e/o privo del serial number oppure quando la data di acquisto sullo scontrino e/o il serial number non siano chiaramente leggibili.
- Eventuali danni causati dall'utilizzo di accessori non forniti e/o non approvati da L'Inglesina Baby, non saranno coperti dalle condizioni della nostra garanzia.
- L'Inglesina Baby S.p.A. declina ogni responsabilità per danni a cose o persone derivanti da un utilizzo improprio e/o scorretto del prodotto.
- Scaduto il periodo della garanzia, l'Azienda garantisce comunque l'assistenza a titolo oneroso sui propri prodotti entro un termine massimo di quattro (4) anni dalla data di introduzione sul mercato degli stessi, trascorso il quale verrà valutata caso per caso la possibilità di intervento.

### RICAMBI / ASSISTENZA POST VENDITA

- Ispezionare regolarmente i dispositivi di sicurezza per accertarsi della perfetta funzionalità del prodotto nel tempo. Nel caso in cui si riscontrassero problemi e/o anomalie di qualsiasi genere, non utilizzare il prodotto. Contattare tempestivamente il Rivenditore Autorizzato o il Servizio Assistenza Clienti Inglesina.
- Non utilizzare parti di ricambio o accessori non forniti e/o comunque non approvati da L'Inglesina Baby S.p.A.

### COSA FARE IN CASO DI NECESSITÀ DI ASSISTENZA

- In caso di necessità di assistenza sul prodotto, contattare immediatamente il Rivenditore Inglesina presso il quale è stato effettuato l'acquisto, assicurandosi di poter disporre del "Serial Number" relativo al prodotto oggetto della richiesta stessa.
- Compito del Rivenditore è prendere contatto con Inglesina

per valutare la modalità di intervento più idonea caso per caso e infine fornire ogni successiva indicazione.

• Il Servizio Assistenza Inglesina è comunque disponibile a fornire tutte le informazioni necessarie, a mezzo richiesta scritta da compilare su apposito form presente sul sito web: [inglesina.com](http://inglesina.com) - sezione Garanzia e Assistenza.

### CONSIGLI PER LA PULIZIA E LA MANUTENZIONE DEL PRODOTTO

- Questo prodotto richiede una manutenzione regolare da parte dell'utilizzatore.
- Non forzare mai meccanismi o parti in movimento; in caso di dubbio, controllare prima le istruzioni.
- Non riporre il prodotto se ancora bagnato e non lasciarlo in ambienti umidi in quanto potrebbe formarsi muffa.
- Conservare il prodotto in un luogo asciutto.
- Pulire le parti in plastica ed in metallo con un panno umido o con un detergente leggero; non usare solventi, ammoniaca o benzina.
- Asciugare accuratamente le parti in metallo dopo un eventuale contatto con acqua, al fine di evitare la formazione di ruggine.
- Mantenere pulite tutte le parti in movimento e se occorre lubrificarle con un olio leggero.
- Assicuratevi di annotare come sono assemblati insieme i vari componenti prima di smontare il prodotto, in modo da facilitarne poi il successivo riassetto. In caso di dubbio

fai sempre riferimento alle istruzioni.

### CONSIGLI PER LA PULIZIA DEL RIVESTIMENTO TESSILE

- Consigliamo di lavare il rivestimento separatamente da altri articoli.
- Rinvivire periodicamente le parti in tessuto con una spazzola morbida da abiti.
- Rispettare le norme per il lavaggio del rivestimento tessile riportate sulle apposite etichette.



Lavare a mano in acqua fredda



Non candeggiare



Non asciugare meccanicamente



Asciugare disteso all'ombra



Non stirare



Non lavare a secco

Non centrifugare

- Asciugare perfettamente il rivestimento tessile prima di utilizzarlo o riporlo.

## ISTRUZIONI

### ELENCO COMPONENTI

fig. 1

- A Staffe
- B Morsetti
- C Supporti
- D Fettuccia anteriore di sicurezza
- E Cintura di sicurezza ventrale
- F Fibbia centrale
- G Spartigambe
- H Rivestimento
- I Perni di bloccaggio
- J Tubo schienale
- K Supporto seduta

### MONTAGGIO DEI SUPPORTI

fig. 2 I supporti (C) vengono consegnati smontati.

fig. 3 Inserire gli anelli di plastica della fettuccia anteriore di sicurezza (D) sui supporti (C). Far scivolare quindi i supporti (C) nella struttura del seggiolino.

fig. 4 Spingere i supporti (C) mantenendo premuti i perni (I) fino a che non si distingue il "click" di corretto posizionamento, sulle due asole corrispondenti.

**ATTENZIONE!** Dopo aver montato entrambi i supporti (C), accertarsi sempre che i perni di bloccaggio (I) siano correttamente agganciati, tirando lo schienale ed entrambe le staffe (A).

fig. 5 Abbottonare entrambe le estremità del rivestimento intorno ai supporti (C).

### POSIZIONAMENTO DEL SEGGIOLINO

fig. 6 Accostare il seggiolino e spingerlo fino al bordo del tavolo. L'intera superficie delle staffe (A) deve essere a contatto con il piano del tavolo. Verificare che i supporti (C) siano correttamente posizionati sotto il tavolo.

fig. 7 Avvitare i morsetti (B) ruotandoli in senso antiorario fino a raggiungere lo spessore del tavolo. Stringere i morsetti (B) per almeno tre (3) giri completi.

**ATTENZIONE!** Verificare che il seggiolino sia ben ancorato al tavolo provando a tirarlo verso l'esterno e verso il basso. Non accomodare il bambino nel seggiolino se si riscontrano movimenti durante la verifica.

fig. 8 **ATTENZIONE!** Mai montare il seggiolino su tavoli con profili smussati o angolati maggiori di 3,5 cm, anche qualora i supporti (C) fossero in completo appoggio al piano inferiore del tavolo; vi è il rischio di distacco del seggiolino dal tavolo.

fig. 9 **ATTENZIONE!** Mai montare il seggiolino su tavoli con profili che non assicurano il completo appoggio dell'intera superficie delle staffe (A) sul piano del tavolo e dei supporti (C) al piano inferiore del tavolo; vi è il rischio di distacco del seggiolino dal tavolo.

### CINTURE DI SICUREZZA

fig. 10 Assicurare sempre il bambino con la cintura ventrale (E). Inserire i due terminali della cintura ventrale (E) nella fibbia centrale (F) sullo spartigambe (G).

fig. 11 Avvolgere l'estremità dello spartigambe (G) intorno alla fibbia centrale (F).

fig. 12 Utilizzare sempre la cintura spartigambe in combinazione con quella ventrale, regolandole adeguatamente dopo aver accomodato il bambino nel seggiolino.

**ATTENZIONE!** Il non rispetto di questa precauzione può causare cadute e scivolamenti del bambino con rischio di ferimento.

### RIMOZIONE E CHIUSURA DEL SEGGIOLINO

fig. 13 Sganciare la cintura di sicurezza (E) e togliere il bambino dal seggiolino, verificando che i piedi e le gambe siano liberi dai supporti (C) o da qualsiasi altra parte del tavolo.

fig. 14 Allentare i morsetti (B) ruotandoli in senso orario, quindi sfilare il seggiolino dal tavolo.

fig. 15 Ruotare i due supporti (C) verso l'interno.

## RIMOZIONE DEL RIVESTIMENTO

**fig. 16** Sbottonare il rivestimento (H) e liberare entrambi i supporti (C).

Premendo i perni di bloccaggio (I), sfilare entrambi i supporti (C) dallo schienale.

**fig. 17** Sfilare gli anelli in plastica della fettuccia anteriore di sicurezza (D) dagli estremi dei supporti (C).

**fig. 18** Rimuovere il tubo schienale (J) dal rivestimento (H).

**fig. 19** Infine, estrarre il supporto seduta (K) dal fondo del seggiolino.

Per rivestire il seggiolino, eseguire le suddette operazioni in senso inverso.

## BORSA DA TRASPORTO

**fig. 20** Il seggiolino è dotato di una pratica borsa per il trasporto integrata (L).

# WARNING



**• READ THESE INSTRUCTIONS CAREFULLY BEFORE USE AND KEEP THEM FOR FUTURE REFERENCE. FAILURE TO FOLLOW THESE INSTRUCTIONS CAN JEOPARDISE THE SAFETY OF YOUR CHILD.**

**• YOUR CHILD'S SAFETY IS YOUR RESPONSIBILITY.**

**• WARNING! NEVER LEAVE THE CHILD UNATTENDED: IT CAN BE DANGEROUS. PAY UTMOST CARE WHEN USING THE PRODUCT.**

- Failure to follow all warning and instructions could result in serious injury or death.
- This table mounted chair is not suitable for children under 6 months or that cannot sit unaided. Recommended only for children capable of sitting upright unassisted.
- The table mounted chair shall not be used by children weighing more than 15 Kg. Use only for children up to 15 Kg.

**• IMPORTANT! READ CAREFULLY AND KEEP FOR FUTURE REFERENCE.**

**• NEVER LEAVE THE CHILD UNATTENDED.**

**• ALWAYS USE THE CHILD RESTRAINT AND TABLE ATTACHMENT SYSTEMS.**

**• ALWAYS CHECK THE SECURITY AND STABILITY OF THE PRODUCT BEFORE USE.**

**• MAXIMUM WEIGHT: 15 KG.**

**• THIS PRODUCT IS INTENDED FOR CHILDREN ABLE TO SIT UP UNAIDED.**

**• THIS PRODUCT MUST BE USED TO HOLD ONLY ONE CHILD.**

## SAFETY

- For the safety of your child, remove and eliminate all plastic bags and elements belonging to the packaging before use and, in any case, keep them out of reach of newborns and children.
- Keep packaging materials away from children.
- Before assembly, ensure that the product and all its components have not been damaged during transport. Should this be the case, do not use the product and keep it out of reach of children.
- Assembly, disassembly and adjustments must be carried out only by adults. Make sure that the person using the product (baby-sitter, grandparents, etc.) are aware of its correct operation.
- Do not use the product if any components are broken or missing.
- Do not use the product, unless all its components are properly fastened and adjusted.
- Use only on tables 20 to 90 mm (0,8 to 3,5 in. thick). Table must be solid and stable.
- This product is not suitable for use with all tables. Do not use with glass-topped tables, tables with loose table tops, table leaves, single pedestal tables, card tables, camping tables or any other table that does not offer sufficiently stable support.
- Not all tables are suitable for attachment of the table mounted chair. If in doubt do not use the product.
- Pay particular attention to the restrictions on the use on tables with rounded or strongly rounded top profiles, where applying the clamp and the supports can be compromised.
- Pay particular attention to the restrictions on the use on tables with stop of the lower surface such as to compromise a correct and safe attachment of the clamps and/or supports of the table mounted chair.
- Do not fit the product to drawers or movable parts of tables.
- Do not use tablecloths or other objects on the table that might interfere with the proper functioning of the anchoring elements. Keep the table structure and surface clean and dry.
- Do not use without all tips (suction cups or other locking/latching mechanisms) attached securely to table surface.
- Do not attach the product where the child may use its feet to push against a part of the table, another chair or any other structure as this could cause the product to come off the table.
- Do not use the table mounted chair on a table that has any screws, staples, sharp edges, holes or gaps, on the top or bottom surface, which might injure the child.
- Make sure table mounted chair is securely attached to the table before seating child.
- Check that the table will not tip over when the product, attached to it, is in use.
- Check stability of the table before and after seating child.
- Do not attach objects to the table mounted chair as this may affect the stability and safety of the product.
- Do not fit or lock the table mounted chair to a table with the child already sitting in the product.
- Before removing child from table mounted chair, be sure

child's legs are free from table mounted chair support.

- Discontinue use if child, when seated in table mounted chair, is able to move the table mounted chair arms on the table top.
- Stop using the product when the child is able to stand on his own.
- Routinely check any clamping devices and tighten them if required.
- Regularly inspect all safety devices and fastening system, tightening them if necessary, to ensure perfect product functionality in time.
- Do not use accessories or replacement parts other than those approved by the manufacturer or distributor.
- Avoid inserting fingers inside mechanisms.
- Always use the restraint system and never leave the child unattended.
- Always use the crotch strap in combination with the waist strap.
- To prevent the baby from falling and/or sliding out with serious injury risks, always use the safety belts properly fastened and adjusted.
- The correct use of the restraint system is not a substitute for proper adult supervision.
- Do not allow other children or animals to play near or walk underneath mounted chair while in use.
- Be aware of the risks related to open flames or other heat sources, such as radiators, fireplaces, electric and gas stoves, etc.: do not leave the product close to these heat sources.
- Make sure that all possible sources of hazard (e.g. cables, electric wires, etc.) are kept out of reach of the child.
- Never leave the product with the child inside in places where ropes, curtains or other objects can be used by the child to climb up or cause choking or strangling hazards.
- Always ensure that all hazards such as electrical devices, knives and hot liquids are kept out of the reach of the child in the product.
- When the product is not used, it must be stored out of reach of children. The product shall not be used as a toy! Do not let the child play with it.
- In case of prolonged exposure to sunlight, let the product cool down before using it.

## WARRANTY CONDITIONS

- L'Inglesina Baby S.p.A. guarantees that every article has been designed and manufactured in compliance with the general product quality and safety standards/regulations in force in the European Union and the countries it is marketed in.
- L'Inglesina Baby S.p.A. guarantees that during and after the manufacturing process, every product has undergone various quality controls. L'Inglesina Baby S.p.A. guarantees that, at the time of purchase from the Authorised retailer, every product had no installation or manufacturing defects.
- This warranty does not invalidate the rights acknowledged to the consumer by the applicable national legislation, which may vary depending on the country in which the product was purchased and the provisions of which, in the event of a contrast, prevail over the contents of the warranty herein.
- In the event of material or manufacturing defects detected at the time of purchase or during normal use, as described in the relevant instruction manual, L'Inglesina Baby S.p.A. grants a consecutive 24-month warranty from the date of purchase.
- The warranty is only valid in the country where the product was purchased and if it was purchased from an Authorised Retailer.
- The warranty acknowledged is valid for the first owner of the product purchased.
- The warranty covers the replacement or repair free of charge of parts with factory defects. L'Inglesina Baby S.p.A. reserves the right to decide at its sole discretion whether to

apply the warranty via the repair or the replacement of the product.

- To apply the warranty, the product serial number needs to be presented, along with a copy of the receipt issued at the time of purchase of the product, making sure that the date of purchase is indicated in a clearly legible form.
- This warranty will be automatically made null and void in the event that:
  - the product is used for purposes that are not expressly indicated in the relevant instruction manual.
  - the product is not used in compliance with the relevant instruction manual.
  - the product has been repaired by unauthorised and unaffiliated Customer Care centres.
  - the structural or textile part of the product has been modified and/or tampered with, without prior expressed authorisation by the manufacturer. Any modifications made to the products relieve L'Inglesina Baby S.p.A. from any liability.
  - the defect is due to negligent or careless use (e.g., violent shocks to the structural parts, exposure to aggressive chemical substances, etc.).
  - the product presents normal wear (e.g., wheels, moving parts, fabrics) due to prolonged and continuous use.
  - the product has been damaged, even accidentally, by the owner himself/herself or by third parties (for instance when it has been sent as luggage in air freight or using other means).
  - the product is sent to the retailer for assistance without the original receipt and/or without the serial number or when the date of purchase on the receipt and/or the serial number are not clearly legible.
- Any damage caused by the use of accessories not supplied and/or not approved by L'Inglesina Baby, shall not be covered by the warranty.
- L'Inglesina Baby S.p.A. shall not be held liable for any damage to property or injuries to persons resulting from the improper and/or misuse of the product.
- After the warranty period has expired, the Company guarantees customer care service for consideration for its products for a maximum period of four (4) years from the date said products were placed on the market; after this period, assistance interventions will be assessed case by case.

## SPARE PARTS / AFTER SALES SERVICES

- Regularly inspect the safety devices to ensure the product's functionality over time. Do not use the product in the event of any malfunction and/or anomaly. Promptly contact your Authorised Retailer or the Inglesina Customer Care service.
- Do not use spare parts or accessories not supplied and/or not approved by L'Inglesina Baby S.p.A.

## WHAT TO DO IF YOU REQUIRE ASSISTANCE

- If you require assistance for your product, immediately contact the Inglesina Retailer that sold it to you, with the "Serial Number" relative to said object ready on hand.
- It is the Retailer's duty to contact Inglesina to assess the best suited intervention case by case and then provide the subsequent indications.
- The Inglesina Customer Care Service can provide any information, following written request by filling out the form provided on the website: [inglesina.com](http://inglesina.com) - Warranty and Assistance section.

## HINTS FOR CLEANING AND MAINTAINING THE PRODUCT

- This product requires regular maintenance by the user.
- Never force any mechanisms or moving parts; in case of

doubt, check the instruction first.

- Do not store the product if it is still wet and do not leave it in humid environments since mildew may form.
- Store the product in a dry place.
- Clean the plastic and metal parts with a damp cloth or with a mild detergent; do not use solvents, ammonia or benzine.
- Carefully dry metal parts after any contact with water to prevent the formation of rust.
- Keep all moving parts clean and, if necessary, lubricate them with light oil.
- To facilitate reassembly, be sure to make a note of how the different parts fit together before dismantling the product. In case of doubt, always refer to the instructions.

#### HINTS FOR CLEANING THE TEXTILE LINING

- It is recommended to wash the lining separately from other items.
- Periodically revive the fabric parts using a soft clothes brush.

- Follow the lining washing instructions on the labels.



Handwash in cold water



Do not bleach



Do not tumble dry



Dry flat in shade



Do not iron



Do not dry clean

Do not spin-dry

- Dry the textile lining completely before using or storing it.

# INSTRUCTIONS

## LIST OF COMPONENTS

fig. 1

- A Brackets
- B Clamps
- C Support Arms
- D Front safety strap
- E Waist safety Belt
- F Central Buckle
- G Crotch strap
- H Lining
- I Locking Pins
- J Backrest pipe
- K Seat Pad

## ASSEMBLY OF THE SUPPORT ARMS

**fig. 2** The support arms (C) are delivered disassembled.

**fig. 3** Place the plastic rings of the front safety strap (D) over the support arms (C). Slide the support arms (C) into the frame of the table mounted chair.

**fig. 4** The spring loaded locking pins (I) should "click" through the corresponding holes in order to lock the support arms (C) in place.

**WARNING!** After having locked the support arms (C), always make sure that the locking pins (I) are properly engaged by pulling at the same time the backrest and each arm (A).

**fig. 5** Button both the lining ends around the support arms (C).

## POSITIONING CHAIR

**fig. 6** Place the table mounted chair close to the table. Push the table mounted chair all the way forward to the edge of the table. The entire bottom surface of the arms (A) must be in full contact with the top of the table. Confirm the support arms (C) are properly in place under the table.

**fig. 7** Screw the clamps (B) by rotating them counterclockwise until reaching the bottom of the table. Tighten the clamps (B) at least three (3) full turns after the clamp first contacts the bottom of the table.

**WARNING! Confirm that the table mounted chair is securely anchored to the table by trying to pull it away from the table and downwards. Do not place a child in the table mounted chair if chair moves at all during this test.**

**fig. 8** **WARNING! Never attach the table mounted chair to table tops with beveled, angled or other decorative profiles more than 3.5 cm, even if the clamps (B) fully contact the underside of the table. There is a risk**

**the table mounted chair will detach from the table.**

**fig. 9** **WARNING! Never attach the table mounted chair to a table with profiles that do not ensure full contact between the entire surface of the brackets (A) and the top of the table, and the clamps (C) with the bottom of the table. There is a risk the table mounted chair will detach from the table.**

## SAFETY BELTS

**fig. 10** Always secure the child with the waist belt (E). Insert the two clips on the ends of the waist belt (E) into the central buckle (F) attached to the crotch strap (G).

**fig. 11** Loop the end of the crotch strap (G) over the central buckle (F).

**fig. 12** Always use the crotch together with the waist belt and properly tighten the waist belt after placing the child in the table mounted chair.

**WARNING! The failure to follow this step may cause the child to fall or slide out of the table mounted chair, resulting in personal injury.**

## CLOSING AND REMOVING THE CHAIR

**fig. 13** Unhook the waist belt (E). Confirm that the child's feet and legs are free from the table mounted chair support arms or any parts of the table (C). Remove the child from the table mounted chair.

**fig. 14** Loosen the clamps (B) by rotating them clockwise. Remove table mounted chair by pulling it away from the table.

**fig. 15** Rotate the support arms (C) inward and upward for storage.

## REMOVING THE LINING

**fig. 16** Unbutton the lining (H) off the support arms (C). Push the locking pins (I) on the table mounted chair arms inward and pull away the two support arms (C).

**fig. 17** Remove the plastic rings of the front safety strap (D) from the ends of the support arms (C).

**fig. 18** Remove the backrest pipe (J) from the lining (H).

**fig. 19** Then, remove the seat pad (K) from the bottom of the table mounted chair.

To re-assemble to table mounted chair, follow these steps in reverse order.

## TRANSPORT BAG

**fig. 20** The table mounted chair is equipped with a convenient integrated transport bag (L).

# AVERTISSEMENTS



**• LIRE LES INSTRUCTIONS  
S U I V A N T E S  
ATTENTIVEMENT AVANT**

**UTILISATION ET LES CONSERVER  
POUR LES BESOINS ULTÉRIEURS DE  
RÉFÉRENCE. NE PAS TENIR COMPTE  
DES MISES EN GARDE ET DES  
INSTRUCTIONS FOURNIES PEUT  
S'AVÉRER TRÈS DANGEREUX POUR  
VOTRE ENFANT.**

**• VOUS ÊTES RESPONSABLE DE LA  
SÉCURITÉ DE VOTRE ENFANT.**

**• AVERTISSEMENT! NE JAMAIS  
LAISSER VOTRE ENFANT SANS  
SURVEILLANCE. FAIRE LE MAXIMUM  
D'ATTENTION LORSQU'ON UTILISE  
LE PRODUIT.**

- La non observance de ces avertissements et des instructions pour l'emploi peut cause de graves conséquences à la sécurité de votre enfant comme lésions ou mort.
- Le siège de table n'est pas prévu pour enfants d'un âge inférieur à 6 mois ou bien qui ne réussissent pas à rester assis en autonomie.
- Ne pas utiliser le siège de table pour enfants de poids supérieur à 15 kg.

**• IMPORTANT! À LIRE ATTENTIVEMENT  
ET À CONSERVER POUR RÉFÉRENCE  
ULTÉRIEURE.**

**• NE JAMAIS LAISSER L'ENFANT SANS  
SURVEILLANCE.**

**• TOUJOURS UTILISER LES SYSTÈMES  
DE RETENUE DE L'ENFANT ET DE  
FIXATION À LA TABLE.**

**• TOUJOURS VÉRIFIER LA SÉCURITÉ  
ET LA STABILITÉ DU PRODUIT AVANT  
UTILISATION.**

**• POIDS MAXIMUM : 15 KG.**

**• CE PRODUIT EST ADAPTÉ AUX  
ENFANTS QUI PARVIENNENT À RESTER  
ASSIS DE MANIÈRE AUTONOME.**

**• CE PRODUIT NE DOIT ÊTRE UTILISÉ  
QU'AVEC UN SEUL ENFANT.**

## SECURITE

- Pour la sécurité de votre enfant avant d'utiliser le produit, enlever et éliminer tous les sachets en plastique et les éléments faisant partie de l'emballage et en tout cas gardez-les hors de portée des bébés et des enfants.
- Toujours garder les emballages hors de la portée des enfants.
- Vérifier avant l'assemblage, que le produit et tous ses composants ne présentent pas de dommages dus au transport; en ce cas le produit ne doit pas être utilisé et il faut le maintenir loin de la portée des enfants.
- Les opérations de montage, démontage et réglage doivent être réalisées par personnes adultes. Il faut s'assurer que ceux qui utilisent le produit (baby sitter, grand parents, etc.) connaissent le correct fonctionnement du produit.
- Ne pas utiliser ce produit s'il a des parties endommagées ou manquantes.
- Ne pas utiliser le produit si tous ses composants n'ont pas été correctement fixés et réglés.
- Utiliser le siège de table sur une table stable et robuste, avec épaisseur minimale 20 mm et maximale 90 mm.
- Ce produit n'est pas adapté pour être utilisé sur n'importe quelle table. Ne pas utiliser sur des tables en verre, des tables dont le plan est détaché, ni sur des rallonges, des tables à un seul pied, des tables de jeu, des tables de camping et ni sur toute autre table qui ne garantisse pas un support suffisamment stable.
- Il peut y avoir des tables non appropriées pour l'accrochage du siège de table. En cas de doute ne pas utiliser le produit.
- Faire très attention aux limites d'utilisation sur les tables avec les bords lisses ou très arrondis où l'appui de la pince et des supports peut être affibli, mettant ainsi en danger l'enfant.
- Faire très attention aux limites d'utilisation sur les tables avec la butée du plan inférieur pouvant affecter négativement un accrochage correct et sûr des pinces et/ou des supports du siège.
- Ne pas fixer le produit à des tiroirs ni à des parties de table mobiles.
- Ne pas utiliser de nappes ni tout autre élément qui pourrait interférer et nuire au fonctionnement des éléments de fixation. Maintenir la structure et la surface de la table propres et sèches.
- Ne pas utiliser le siège sans que tous les systèmes d'accrochage soient fixement bloqués à la table.
- Ne pas fixer le produit là où l'enfant peut se servir de ses pieds pour pousser contre la table, une chaise ou tout autre objet, car le transat risquerait de se détacher de la table.
- Ne pas utiliser le transat sur des tables dont la surface supérieure ou inférieure est pourvue de vis, d'agrafes, d'arêtes coupantes, de trous ou de fissures qui pourraient blesser l'enfant.
- S'assurer que le siège de table soit fixement accroché à la table avant de faire asseoir l'enfant.
- S'assurer que la table ne se renverse pas lorsque le siège accroché à elle est en train d'être utilisé.
- Vérifier la stabilité de la table d'appui avant et après avoir placé l'enfant dans le siège de table.
- Ne pas attacher d'objets sur le siège de table, car ils risqueraient de nuire à la stabilité et à la sécurité du produit.
- Ne pas monter ni bloquer le siège de table avec l'enfant déjà en place dedans.
- Avant enlever l'enfant du siège de table il faut s'assurer que



ses jambes soient libres du support du même.

- Interrompre l'emploi si l'enfant, lorsqu'il est dans le siège de table, est capable de déplacer les supports du siège même sur la table.
- Ne plus utiliser ce produit lorsque l'enfant développe l'habileté et la capacité de se lever.
- Vérifier régulièrement tous les dispositifs de fixation et les resserrer si nécessaire.
- Inspecter régulièrement les dispositifs de sécurité et les systèmes de serrage, en les serrant si nécessaire, dans le but d'assurer la parfaite fonctionnalité dans le temps du siège de table.
- Ne pas utiliser d'accessoires ou de pièces de rechange non homologués par le producteur ou le distributeur.
- Éviter d'introduire les doigts dans les mécanismes.
- Toujours utiliser le système de retenue et ne jamais le laisser sans garde.
- Utilisez toujours la ceinture inguinale en combinaison avec celle ventrale.
- Pour éviter de graves dommages dus à chutes et/ou glissements, utiliser toujours les ceintures de sécurité correctement accrochées et réglées.
- L'utilisation correcte du système de retenue ne remplace pas la surveillance appropriée d'un adulte.
- Ne pas permettre à d'autres enfants ou d'animaux de jouer dans les alentours ou de marcher sous le siège de table lorsqu'on est en train de l'utiliser.
- Il faut être conscients des dangers originés par la présence de flammes libres ou autres sources de chaleurs comme radiateurs, cheminées, poêles, etc.: ne jamais laisser le produit près de ces sources de chaleur.
- S'assurer que toutes les possibles sources de danger (ex. câbles, files électriques, etc.) soient maintenues loin de la portée de l'enfant.
- Ne pas laisser le produit avec l'enfant à bord, où les cordes, rideaux ou autres pourraient être utilisées par l'enfant pour grimper ou bien être une cause d'étouffement ou étranglement.
- Vérifier toujours que tous les dangers potentiels tels que des appareils électriques, des couteaux ou des liquides chauds soient hors de portée de l'enfant quand celui-ci est dans son siège.
- Lorsqu'on ne l'utilise pas, il faut garder le produit loin de la portée de l'enfant. Le produit ne doit pas être utilisé comme un jouet! Ne pas laisser votre enfant jouer avec ce produit.
- En cas d'exposition prolongée au soleil, attendre que le produit se refroidisse avant de l'utiliser.

## CONDITIONS DE GARANTIE

- Inglesina Baby S.p.A. garantit que chaque article a été conçu et fabriqué dans le respect des normes et règlements de produit et de qualité et de sécurité générales actuellement en vigueur dans la Communauté européenne et dans les pays de commercialisation.
- Inglesina Baby S.p.A. garantit que, pendant et après le processus de production, chaque produit a été soumis à divers contrôles de qualité. Inglesina Baby S.p.A. garantit qu'aucun article, au moment de l'achat auprès du Revendeur agréé, ne présentait de défauts de montage ou de fabrication.
- La présente garantie n'affecte pas les droits reconnus au consommateur par la législation nationale en vigueur, qui peut varier en fonction du pays dans lequel le produit a été acheté et dont les prescriptions, en cas de litige, prévalent sur le contenu de la présente garantie.
- Si le produit présentait un défaut dans les matériaux et/ou des vices de fabrication détectés au moment de l'achat ou pendant une utilisation normale, selon les descriptions contenues dans le manuel d'instructions, Inglesina Baby S.p.A. reconnaît la validité des conditions de garantie pendant une période de 24 mois à partir de la date d'achat.

- La garantie n'est valable que dans le pays où le produit a été acheté et si l'achat a été effectué auprès d'un Revendeur agréé.
- La garantie reconnue est valable pour le premier propriétaire de l'article acheté.
- Par garantie, nous entendons le remplacement ou la réparation gratuite des parties qui sont effectivement défectueuses à l'origine, pour des défauts de fabrication. Inglesina Baby S.p.A. se réserve le droit de décider, à sa discrétion, d'appliquer la garantie par la réparation ou le remplacement du produit.
- Pour bénéficier de la garantie, il est nécessaire de présenter le numéro de série du produit et le ticket de caisse émis au moment de l'achat du produit, en vérifiant que ce dernier indique la date d'achat de manière clairement visible.
- Ces conditions de garantie ne sont pas valables dans les cas suivants :

- le produit est utilisé pour des destinations d'utilisation non expressément indiquées dans le manuel d'instructions correspondant.
- le produit est utilisé de façon non conforme à ce qui est prévu dans le manuel d'instructions.
- le produit a subi des réparations auprès de centres d'assistance non autorisés et non conventionnés.
- le produit a subi des modifications et/ou des manipulations, aussi bien dans la structure que dans la partie textile, non expressément autorisées par le fabricant. Toute modification apportée aux produits libère Inglesina Baby S.p.A. de toute responsabilité.
- le défaut est dû à une négligence ou un manque de soin dans l'utilisation (ex. chocs violents des parties de la structure, exposition à des substances chimiques agressives, etc.).
- le produit présente une usure normale (ex. roues, parties mobiles, tissus) dérivant d'une utilisation quotidienne normale, prolongée et continue.
- le produit est endommagé, même accidentellement, par le propriétaire ou des tiers (par exemple s'il est transporté comme bagage en soute en avion ou avec d'autres moyens de transport).
- le produit est envoyé au revendeur pour assistance sans le ticket de caisse et/ou sans le numéro de série ou quand la date d'achat indiquée sur le ticket de caisse et/ou le numéro de série ne sont pas clairement lisibles.
- Les éventuels dommages causés par l'utilisation d'accessoires non fournis et/ou non approuvés par Inglesina Baby ne seront pas couverts par les conditions de notre garantie.
- Inglesina Baby S.p.A. décline toute responsabilité quant aux dommages causés aux personnes et aux biens à la suite d'une utilisation impropre et/ou incorrecte du produit.
- À l'expiration de la période de garantie, l'Entreprise garantit quand même l'assistance sur ses produits, à titre honoraire, dans un délai de quatre (4) ans après leur mise sur le marché ; après cette période, la possibilité d'intervention sera évaluée au cas par cas.

## PIECES DE RECHANGE / SERVICE D'ASSISTANCE APRES VENTE

- Contrôlez régulièrement les dispositifs de sécurité pour garantir un bon fonctionnement du produit dans le temps. En cas de problèmes et/ou d'anomalies de tous genres, ne l'utilisez pas et contactez rapidement le Revendeur Autorisé ou le Service d'Assistance Après Vente Inglesina.
- N'utilisez ni pièces de rechange ni accessoires non fournis et/ou non approuvés par L'Inglesina Baby S.p.A.

## QUE FAIRE EN CAS DE NECESSITE D'ASSISTANCE

- En cas de nécessité d'assistance sur le produit, contacter immédiatement le revendeur Inglesina auprès duquel

l'achat a été effectué, en s'assurant de pouvoir disposer du "Serial Number" concernant le produit qui fait l'objet de la demande.

- Le Revendeur est chargé de prendre contact avec Inglesina pour évaluer la modalité d'intervention la plus adaptée au cas par cas, et enfin pour fournir chaque indication nécessaire.
- Le Service d'Assistance Inglesina est de toute façon disponible à fournir toutes les informations nécessaires, sur demande écrite à remplir sur le formulaire approprié présent sur le site web : [inglesina.com](http://inglesina.com) - section Garantie et Assistance.

### CONSEILS POUR LE NETTOYAGE ET L'ENTRETIEN DU PRODUIT

- Ce produit demande un entretien régulier de la part de l'utilisateur.
- Ne jamais forcer les mécanismes ou des parties en mouvement; en cas de doute, contrôler d'abord les instructions.
- Ne pas garder le produit s'il est encore mouillé et ne pas le laisser dans des ambiances humides car il peut se former de la moisissure.
- Garder le produit dans un endroit sec.
- Nettoyer les parties en plastique et en métal avec un chiffon humide ou bien avec un détergeant léger; ne pas utiliser des solvants, ammoniac ou essence.
- Sécher soigneusement les parties en métal, après un éventuel contact avec l'eau, dans le but d'éviter la formation de rouille.
- Maintenir propres toutes les parties en mouvement et si nécessaire il faut les lubrifier avec une huile légère.
- Prendre soin de noter comment sont montées les

différentes parties du produit avant de le démonter pour faciliter son remontage. En cas de doutes, veuillez toujours consulter le mode d'emploi.

### CONSEILS POUR LE NETTOYAGE DU REVÊTEMENT TEXTILE

- Nous conseillons de laver le revêtement séparément des autres articles.
- Rafraîchir périodiquement les parties en tissu avec une brosse souple pour vêtements.
- Respecter les normes pour le lavage du revêtement textile indiquées sur les étiquettes appropriées.



Laver à la main dans l'eau froide



Ne pas utiliser eau de javel



Ne pas sécher mécaniquement



Faire sécher à plat à l'ombre



Ne pas plancher



Ne pas laver à sec

Ne pas essorer en machine

- Sécher parfaitement le revêtement textile avant de l'utiliser ou de le garder.

## INSTRUCTIONS

### LISTE DES COMPOSANTS

fig. 1

- A Bras
- B Brides
- C Bras de support
- D Ceinture de sécurité avant
- E Ceinture pour la taille
- F Boucle centrale
- G Ceinture entrejambes
- H Revêtement
- I Goupilles d'arrêt
- J Tube du dossier
- K Support rigide du siège

### MONTAGE DES BRAS DE SUPPORT

fig. 2 Les bras de support (C) sont livrés démontés.

fig. 3 Placez les anneaux en plastique de la ceinture de sécurité avant (D) au-dessus des bras de support (C). Faites glisser les bras de support (C) dans le cadre du siège de table.

fig. 4 Les goupilles d'arrêt à ressort (I) devraient "faire un clic" au niveau des trous correspondants, afin de bloquer les bras de support (C) au bon endroit.

**ATTENTION !** Après avoir bloqué les bras de support (C), vérifiez toujours que les goupilles de verrouillage (I) soient correctement insérées en tirant simultanément le dossier et chacun des bras (A).

fig. 5 Boutonner les deux extrémités du revêtement autour des supports (C).

### POSITIONNER LE SIÈGE

fig. 6 Approchez le siège de la table. Poussez le siège de table jusqu'au bout, afin qu'il soit contre le bord de la table. Toute la surface inférieure des bras (A) doit être parfaitement

en contact avec le dessus de la table. Vérifiez que les bras de support (C) sont bien placés sous la table.

fig. 7 Serrez les brides (B) en les tournant en sens antihoraire, jusqu'à ce qu'elles se bloquent contre le dessous de la table. Pour serrer les brides (B) tournez au moins trois (3) fois dès que la bride commence à toucher le dessous de la table.

**AVERTISSEMENT! Pour vous assurer que le siège de table est solidement attaché à la table, essayez de le tirer vers l'extérieur et vers le bas. N'installez pas l'enfant sur le siège de table si ce dernier bouge pendant l'épreuve de stabilité.**

fig. 8 **AVERTISSEMENT! N'attachez jamais le siège sur des tables dont le profil de la surface est biseauté, incliné ou autrement décoré sur plus de 3,5 cm, même si les brides (B) touchent complètement le dessous de la table. Le siège de table pourrait se détacher de la table.**

fig. 9 **AVERTISSEMENT ! Ne jamais fixer le siège à une table dont les profils ne garantissent pas un appui total de toute la surface des bras (A) sur le plan de la table et des supports (C) au plan inférieur de la table : le siège risque de se détacher de la table.**

### CEINTURES DE SECURITE

fig. 10 Attachez toujours l'enfant grâce à la ceinture de taille (E). Insérez les deux clips aux extrémités de la ceinture de taille (E) dans la boucle centrale (F) attachée à la ceinture entrejambes (G).

fig. 11 Envelopper l'extrémité de l'entrejambes (G) autour de la boucle centrale (F).

fig. 12 Après avoir installé l'enfant sur le siège, assurez-vous d'avoir bien serré la ceinture de taille.

**AVERTISSEMENT! Si la ceinture n'est pas bien serrée,**



**l'enfant pourrait tomber ou glisser de le siège de table, risquant ainsi des blessures.**

#### **FERMER ET ENLEVER LE SIÈGE**

**fig. 13** Détachez la ceinture de taille (E). Assurez-vous que les pieds et les jambes de l'enfant sont dégagés des bras de support du siège ou d'autres parties de la table (C). Enlevez l'enfant du siège de table.

**fig. 14** Desserrez les brides (B) en les tournant en sens horaire. Enlevez le siège de table en le tirant vers l'extérieur.

**fig. 15** Repliez les bras de support (C) vers l'intérieur et vers le haut pour ranger le siège de table.

#### **ENLÈVEMENT DU REVÊTEMENT**

**fig. 16** Débouter le revêtement (H) et libérer les deux

supports (C).

Poussez les goupilles d'arrêt (I) des bras du siège de table vers l'intérieur, puis retirez les bras de support (C).

**fig. 17** Enlevez les anneaux en plastique de la ceinture de sécurité avant (D) des extrémités des bras de support (C).

**fig. 18** Enlevez le tube de soutien (J) du revêtement (H).

**fig. 19** Enlevez ensuite le support rigide (K) du dessous du siège de table.

Pour remonter le siège de table, effectuez ces étapes en sens inverse.

#### **SAC DE TRANSPORT**

**fig. 20** Le siège de table est équipé d'un sac de transport pratique intégré (L).

## HINWEISE



**• VOR DEM GEBRAUCH  
DIE VORLIEGENDEN**

**GEBRAUCHSANWEISUNGEN  
LESEN UND SIE SORGFÄLTIG  
ZUM ZUKÜNFTIGEN**

**NACHSCHLAGEN AUFBEWAHREN.  
DIE NICHTBEACHTUNG DIESER  
HINWEISE KANN DIE SICHERHEIT  
IHRES KINDES GEFÄHRDEN.**

**• SIE SIND FÜR DIE SICHERHEIT  
IHRES KINDES VERANTWORTLICH.**

**• VORSICHT! DAS KIND NIE  
UNBEAUF SICHTIG LASSEN: DIES  
KANN GEFÄHRLICH SEIN. BEIM  
GEBRAUCH DES PRODUKTES  
ÄUSSERST UMSICHTIG VORGEHEN.**

• Die Missachtung dieser Warnhinweise und der Gebrauchsanweisung kann schwere Folgen für die Sicherheit Ihres Kindes (Verletzung oder Tod) haben.

• Der Tischsitz ist nicht für Kinder unter 6 Monaten geeignet oder Kinder, die nicht alleine sitzen bleiben können.

• Den Tischsitz nicht für Kinder verwenden, die mehr als 15 kg wiegen.

**• WICHTIG! BITTE SORGFÄLTIG LESEN  
UND FÜR SPÄTERES NACHLESEN  
UNBEDINGT AUFBEWAHREN.**

**• LASSEN SIE DAS KIND NIE  
UNBEAUF SICHTIGT.**

**• BENUTZEN SIE IMMER DAS**

**RÜCKHALTESYSTEM FÜR DAS KIND  
UND DAS SYSTEM ZUR BEFESTIGUNG  
AM TISCH.**

**• VOR DEM GEBRAUCH STETS DIE  
SICHERHEIT UND STABILITÄT DES  
PRODUKTS KONTROLLIEREN.**

**• HÖCHSTGEWICHT: 15 KG.**

**• DIESES PRODUKT EIGNET SICH FÜR  
BABYS, DIE EIGENSTÄNDIG AUFRECHT  
SITZEN KÖNNEN.**

**• DIESES PRODUKT IST FÜR DIE  
AUFNAHME VON NUR EINEM KIND  
BESTIMMT.**

#### **SICHERHEIT**

• Zur Sicherheit Ihres Kindes vor dem Gebrauch des Produktes das Kunststoffverpackungsmaterial und alle Verpackungselemente entfernen und entsorgen und außerhalb der Reichweite von Säuglingen und Kindern lassen.

• Die Verpackungsmaterialien immer außerhalb der Reichweite von Kindern aufbewahren.

• Vor der Montage prüfen, dass das Produkt und seine Bauteile während des Transports nicht beschädigt wurden. Sollte dies der Fall sein, ist das Produkt nicht zu verwenden und für Kinder unzugänglich aufzubewahren.

• Die Montage-, Abbau- und Einstellvorgänge dürfen ausschließlich von Erwachsenen vorgenommen werden. Sicherstellen, dass alle Personen, die das Produkt verwenden (Babysitter, Großeltern, usw.), genau wissen, wie das Produkt richtig verwendet wird.

• Dieses Produkt nicht verwenden, wenn Teile davon beschädigt oder abhanden gekommen sind.

• Das Produkt erst dann verwenden, wenn alle Komponenten korrekt befestigt und eingestellt sind.

• Den Tischsitz an einem stabilen und robusten Tisch anwenden (Mindestdicke 20 mm und Höchstdicke 90 mm).

• Dieses Produkt ist nicht für die Installation auf jeder Art

von Tisch geeignet. Es darf nicht auf Tischen mit Glasplatte, mit ausziehbaren Platten, beweglichen Platten, Tischen mit nur einem Bein, Spieltischen, Camping-Tischen und sonstigen Tischen installiert werden, die keine ausreichende Stabilität gewährleisten.

- Es könnte Tische geben, die nicht für die Montage des Tischsitzes geeignet sind. Im Zweifelsfall den Tischsitz nicht verwenden.
- Insbesondere sind die Einschränkungen der Verwendung mit Tischen zu beachten, deren Ebene abgeschrägt oder stark abgerundet ist, weil der Halt der Zwingen und des Stützarms beeinträchtigt sein könnte.
- Insbesondere sind die Einschränkungen der Verwendung mit Tischen zu beachten, deren Anschlag der unteren Ebene die korrekte und sichere Befestigung der Zwingen und/oder Stützarme des Tischsitzes beeinträchtigt.
- Das Produkt nicht an Schubladen oder beweglichen Teilen des Tisches befestigen.
- Keine Tischdecken oder andere Elemente auf dem Tisch verwenden, die die einwandfreie Funktion der Hänge-Elemente beeinträchtigen könnten. Die Tischstruktur und die Oberflächen sauber und trocken halten.
- Den Tischsitz nur dann anwenden, wenn alle Kupplungssysteme ganz fest am Tisch befestigt sind.
- Das Produkt nicht an Stellen anbringen, an denen Kind mit den Füßen gegen den Tisch, den Stuhl oder eine andere Struktur drücken kann, da hierdurch der Tischhängesitz sich vom Tisch lösen könnte.
- Verwenden Sie den Tischhängesitz nicht auf Tischen, die Schrauben, Bürolammern, scharfe Kanten, Löcher oder Risse in der Ober- oder Unterseite aufweisen, die das Kind verletzen könnten.
- Prüfen, dass der Tischsitz fest am Tisch befestigt ist, bevor man das Kind im Tischsitz sitzt.
- Prüfen, dass der Tisch nicht umkippt, wenn der Tischsitz, der an ihm befestigt ist, verwendet wird.
- Die Stabilität vom Stütztisch vor und nach dem Hineinsetzen des Kindes in den Tischsitz prüfen.
- Keine Gegenstände am Tischhängesitz befestigen, da dies die Stabilität und Sicherheit des Produkts beeinträchtigen kann.
- Den Tischhängesitz nicht mit bereits darin sitzendem Kind am Tisch befestigen oder blockieren.
- Bevor man das Kind vom Tischsitz entfernt, prüfen, dass seine Beine frei von den Stützarmen sind.
- Das Produkt nicht mehr verwenden, wenn das Kind imstande ist, die Stützen vom Tischsitz auf den Tisch zu bewegen.
- Das Produkt nicht verwenden, wenn das Kind lernt, alleine aufzustehen.
- Regelmäßig alle Befestigungselemente prüfen und gegebenenfalls festziehen.
- Die Sicherheitsvorrichtungen und Befestigungssysteme regelmäßig prüfen und, falls notwendig, anziehen, um die perfekte Funktionsfähigkeit des Tischsitzes im Laufe der Zeit zu sichern.
- Vom Hersteller oder Händler nicht freigegebene Zubehör- und Ersatzteile nicht benutzen.
- Vermeiden die Finger in die Mechanismen einzuführen.
- Immer das Kind mit dem Sicherheitsgurt anschnallen und es nie unbeaufsichtigt lassen.
- Den Leistungsgurt immer zusammen mit dem Bauchgurt verwenden.
- Um ernste Verletzungen durch Herausfallen oder -rutschen zu vermeiden, stets die Sicherheitsgurte richtig anschnallen und regeln.
- Das korrekte Anlegen der Sicherheitsgurte entbindet den Erwachsenen nicht von seiner Aufsichtspflicht.
- Nicht erlauben, dass andere Kinder oder Tiere in der Nähe oder unter dem Tischsitz spielen oder laufen, wenn er gerade verwendet wird.
- Seien Sie sich der Gefahren durch offenes Feuer oder

anderen Wärmequellen wie Heizkörper, Kamine, elektrische und Gasöfen usw. bewusst: Das Produkt nie in der Nähe solcher Wärmequellen stehen lassen.

- Sicherstellen, dass mögliche Gefahrenquellen sich außerhalb der Reichweite des Kindes befinden (z.B. Kabel, elektrische Drähte, usw.).
- Das Kind nicht in der Nähe von Seilen, Vorhängen oder anderen greifbaren Gegenständen lassen, an denen das Kind sich hochziehen kann bzw. die eine Erstickungs- und Erdröselungsgefahr darstellen.
- Immer sicherstellen, dass alle Gefahren wie elektrische Geräte, Messer und heiße Flüssigkeiten für das Kind im Produkt außer Reichweite sind.
- Bei Nichtgebrauch des Produktes muss es weggeräumt werden und sich außerhalb der Reichweite von Kindern befinden. Das Produkt darf nicht als Spielzeug verwendet werden! Das Kind nicht mit diesem Produkt spielen lassen.
- Nach längerem Stehen in der Sonne muss das Produkt erst auskühlen, bevor es verwendet werden kann.

## GARANTIEBEDINGUNGEN

- Inglesina Baby S.p.A. garantiert, dass jeder Artikel unter Beachtung der aktuell in den Ländern der Europäischen Gemeinschaft sowie der in den Vertriebsländern geltenden Normen und Regeln für Produkte und für Qualität und Sicherheit entwickelt und hergestellt wurde.
- Inglesina Baby S.p.A. garantiert, dass jedes Produkt während und nach dem Produktionsprozess diversen Qualitätskontrollen unterzogen wurde. Inglesina Baby S.p.A. garantiert, dass jeder Artikel zum Zeitpunkt des Erwerbs beim autorisierten Händler keine Montage- oder Herstellungsfehler aufwies.
- Diese Garantie beeinflusst in keinerlei Weise die dem Verbraucher zustehenden Rechte gemäß der im Lande geltenden Rechtsprechung. Die Rechtsprechung kann von Staat zu Staat, je nach dem, wo das Produkt gekauft wurde, unterschiedlich sein und im Falle von Widersprüchen gelten sie in Bezug auf diese Garantie vorrangig.
- Sollten am Produkt beim Erwerb oder während der normalen Verwendung entsprechend der Angaben in der entsprechenden Anleitung Materialfehler bzw. Herstellungsfehler festgestellt werden, erkennt Inglesina Baby S.p.A. die Gültigkeit der Garantiebedingungen für eine Dauer von 24 ununterbrochen aufeinander folgenden Monaten ab dem Kaufdatum an.
- Die Garantie gilt nur im Lande, in dem das Produkt erworben wurde und unter der Bedingung, dass das Produkt bei einem autorisierten Vertragshändler erworben wurde.
- Die zugestandene Garantiedauer gilt für den ersten Eigentümer des gekauften Artikels.
- Unter Garantie ist der kostenlose Ersatz oder die Reparatur von Teilen zu verstehen, die von Anfang an aufgrund von Herstellungsfehlern Defekte aufwiesen. Inglesina Baby S.p.A. behält sich das Recht vor, frei zu entscheiden, ob die Teile unter Garantie repariert oder ersetzt werden sollen.
- Um Anrecht auf die Garantie zu haben, muss der Kunde die Seriennummer des Produkts sowie eine Kopie des Zahlungsbelegs vorweisen, auf dem das Datum des Einkaufs deutlich hervorgeht.
- Diese Garantiebedingungen verfallen in den folgenden Fällen:
  - Wenn das Produkt für andere Zwecke benutzt wird, die nicht ausdrücklich in dieser Anleitung aufgeführt sind.
  - Wenn das Produkt nicht gemäß der entsprechenden Anleitung verwendet wird.
  - Wenn das Produkt in einem nicht autorisierten Kundendienstzentrum repariert wurde.
  - Wenn die Struktur oder der Textilüberzug des Produktes ohne ausdrückliche Genehmigung des Herstellers verändert bzw. manipuliert wurde. Etwasige Änderungen an den Produkten befreien L'Inglesina Baby S.p.A. von

jeder Haftung.

- Wenn der Defekt auf Fahrlässigkeit oder Nachlässigkeit bei der Verwendung zurückzuführen ist (z. B. heftige Stöße gegen die Konstruktion, Kontakt mit aggressiven chemischen Substanzen etc.).
- Wenn das Produkt normale Verschleißzeichen aufweist (z. B. Räder, bewegliche Teile, Textilien), die auf eine lange und kontinuierliche tägliche Verwendung zurückzuführen sind.
- Wenn das Produkt auch versehentlich vom Inhaber oder von Dritten beschädigt wurde (z.B. Transportschäden beim Verladen in Flugzeuge oder andere Transportmittel).
- Wenn das Produkt für Kundendienstgriffe ohne Original des Einkaufsbelegs, ohne Seriennummer eingesandt wird bzw. Wenn diese nicht mehr lesbar sind.
- Etwaige Schäden, die durch den Einsatz von Zubehörteilen verursacht werden, welche nicht von L'Inglesina Baby geliefert und/oder genehmigt sind, sind von den Bedingungen unserer Garantie ausgeschlossen.
- L'Inglesina Baby S.p.A. lehnt jegliche Verantwortung für Sach- oder Personenschäden ab, welche durch unsachgemäßen und/oder falschen Gebrauch des Produktes entstehen können.
- Nach Ablauf der Garantie garantiert das Unternehmen dennoch gegen Berechnung einen Kundendienst für seine Produkte innerhalb einer Frist von maximal vier (4) Jahren ab dem Datum ihrer Markteinführung. Danach wird die Möglichkeit eines Eingriffes von Fall zu Fall bewertet.

#### ERSATZTEILE / AFTERSALES-KUNDENDIENST

- Regelmäßig die Sicherheitsvorrichtungen und die perfekte Funktionalität des Produktes im Laufe der Zeit überprüfen. Bei Auftreten von Problemen und/oder Anomalien das Produkt nicht benutzen. Sofort den Vertragshändler oder den Kundenservice von Inglesina zu Rate ziehen.
- Keine Ersatz- oder Zubehörteile benutzen, welche nicht durch L'Inglesina Baby geliefert und/oder genehmigt sind.

#### ANFORDERN DES KUNDENDIENSTES

- Wird die Hilfe des Kundendienstes benötigt, unverzüglich den Inglesina-Händler kontaktieren, bei dem das Produkt erworben wurde, wobei die „Serial Number“ (Seriennummer) des Produktes, auf das sich die Anfrage bezieht, bereitgehalten werden sollte.
- Es ist Aufgabe des Händlers, Inglesina zu kontaktieren, um von Fall zu Fall über die optimale Vorgehensweise zu entscheiden und schließlich die weiteren Hinweise zu geben.
- Der Kundendienst von Inglesina steht Ihnen für alle notwendigen Informationen zur Verfügung. Bitte füllen sie das entsprechende Formular auf der Internetseite aus:

inglesina.com - Abschnitt Garantie und Kundendienst.

#### HINWEISE ZUR REINIGUNG UND WARTUNG DES PRODUKTES

- Dieses Produkt erfordert eine regelmäßige Wartung seitens des Anwenders.
- Mechanismen und bewegliche Teile nicht gewaltsam betätigen. Im Zweifelsfall zuerst die Anweisungen zu Rate ziehen.
- Das Produkt nur trocken lagern und nicht in feuchten Umgebungen abstellen, da sich sonst Schimmel bilden kann.
- Das Produkt an einem trockenen Ort aufbewahren.
- Kunststoff- und Metallteile sind mit einem feuchten Tuch oder milden Reinigungsmittel zu reinigen - keine Lösungsmittel, Ammoniak oder Benzin verwenden.
- Nach dem Kontakt mit Wasser Metallteile sorgfältig trocknen, um Rostbildung zu vermeiden.
- Alle beweglichen Teile sauber halten und, falls notwendig, mit einem leichten Öl schmieren.
- Vor der Demontage des Produkts notieren, wie die verschiedenen Komponenten zusammengebaut werden, um den späteren Zusammenbau zu erleichtern. Im Zweifelsfall ist immer die Anleitung zu beachten.

#### HINWEISE ZUR REINIGUNG DES TEXTILÜBERZUGS

- Es wird empfohlen, den Bezug getrennt von anderen Artikeln zu waschen.
- Gewebeteile regelmäßig mit einer weichen Kleidungsbürste auffrischen.
- Die auf den entsprechenden Etiketten angegebenen Anweisungen zur Reinigung des Textilüberzugs beachten.



Handwäsche mit kaltem Wasser



Nicht bleichen



Nicht maschinentrocknen



Flachgelegt im Schatten trocknen lassen



Nicht bügeln



Nicht chemisch reinigen

Nicht Schleudern

- Vor dem Gebrauch oder der Lagerung, den Textilüberzug vollkommen trocknen lassen.

# ANWEISUNGEN

#### LISTE DER KOMPONENTEN

##### Abb. 1

- A Bügel
- B Zwingen
- C Stützarme
- D Vorderes Sicherheitsband
- E Bauchgurt
- F Mittelschnalle
- G Mittelsteg des Sicherheitsgurt
- H Überzug
- I Blockierzapfen
- J Rohr der Rückenlehne
- K Sitzflächenstütze

#### MONTAGE DER STÜTZEN

**Abb. 2** Die Stützen (C) sind bei den neuen Produkten nicht montiert.

**Abb. 3** Die Kunststoffringe des Vorderes Sicherheitsband (D) über die Stützen (C) führen. Die Stützen (C) dann in die Struktur des Tischhängesitzes schieben.

**Abb. 4** Die Stützen (C) eindrücken und dabei die Zapfen (I) eindrücken, bis sie in der korrekten Position in die beiden Löcher einklicken.

**ACHTUNG!** Nachdem beide Stützen (C) eingebaut wurden, immer sicherstellen, dass die Blockierzapfen (I) korrekt eingerastet sind. Hierzu die an der Rückenlehne und an den beiden Bügeln (A) ziehen.

**Abb. 5** Die beiden Enden des Überzugs an über die Stützen (C) führen und festknöpfen.

#### ANBRINGEN DES TISCHHÄNGESITZES

**Abb. 6** Den Tischhängesitz dem Tischrand nähern und bis zum Kontakt mit dem Tischrand einschieben. Die ganze Oberfläche der Bügel (A) muss mit der Tischfläche in Kontakt stehen. Die Stützen (C) müssen auf der Unterseite der Tischplatte korrekt positioniert sein.

**Abb. 7** Die Schraubbefestigungen (B) entgegen dem Uhrzeigersinn drehen, bis die Stärke der Tischplatte erreicht ist.

Die Schraubbefestigungen (B) um mindestens drei (3) volle Umdrehungen festziehen.

**ACHTUNG! Überprüfen, ob der Tischhängesitz fest mit dem Tisch verbunden ist, indem man versucht, ihn nach außen und unten zu ziehen. Das Kind nicht in den Tischhängesitz setzen, wenn bei dieser Kontrolle bemerkt wird, dass der Sitz wackelt.**

**Abb. 8 ACHTUNG! Den Tischhängesitz nie an Tischen mit abgerundeten oder abgewinkelten Profilen von mehr als 3,5 cm montieren, auch wenn sich die Stützen (C) vollständig auf der Tischunterseite abstützen. Es besteht die Gefahr, dass sich der Tischhängesitz vom Tisch löst.**

**Abb. 9 ACHTUNG! Den Tischhängesitz niemals auf Tischen mit Profilen montieren, die keine vollständige Abstützung der gesamten Oberfläche der Bügel (A) auf der Tischplatte und der Stützen (C) auf der Unterseite der Tischplatte gewährleisten; es besteht die Gefahr, dass sich der Sitz vom Tischhängesitz löst.**

#### SICHERHEITSGURTE

**Abb. 10** Das Kind immer mit dem Bauchgurt (E) sichern. Die beiden Ende den Bauchgurts (E) in die Schnalle (F) des Mittelstegs des Sicherheitsgurts (G) stecken.

**Abb. 11** Den äußeren Teil des Mittelstegs des

Sicherheitsgurts (G) um die mittlere Schnalle (F) wickeln.

**Abb. 12** Den Gurt des Mittelstegs immer zusammen mit dem Bauchgurt benutzen und die Länge korrekt einstellen, nachdem das Kind in den Tischhängesitz gesetzt wurde.

**ACHTUNG! Bei Nichtbeachten dieser Anweisung könnte das Kind vom Wagen rutschen oder fallen, was entsprechend eine Verletzungsgefahr darstellt.**

#### ENTFERNEN UND SCHLIESSEN DES TISCHSITZES

**Abb. 13** Den Sicherheitsgurt (E) lösen und das Kind aus dem Tischhängesitz nehmen. Hierbei darauf achten, dass die Beine nicht an den Stützen (C) oder an Teilen des Tisches hängen bleiben.

**Abb. 14** Die Zwingen (B) lösen, indem man sie im Uhrzeigersinn dreht; dann den Tischsitz nach außen ziehen.

**Abb. 15** Die zwei Stützarme (C) nach innen zusammenklappen.

#### ENTFERNEN DES ÜBERZUGS

**Abb. 16** Die Überzug (H) aufknöpfen und beide Stützarme (C) befreien.

Die Befestigungsstifte (I) der Tischsitzstützarme nach oben drücken und gleichzeitig die zwei Stützarme (C) abziehen, indem man sie nach außen zieht.

**Abb. 17** Die Kunststoffringe des vorderen Sicherheitsbandes (D) aus den Enden der Stützarme (C) herausziehen.

**Abb. 18** Dann das Stützrohr vom Tischsitz (J) aus dem Überzug (H) entfernen.

**Abb. 19** Das feste Stützelement (K) vom Boden des Tischsitzes abziehen.

Um den Überzug wieder Tischhängesitz anzubringen, die oben genannten Schritte in umgekehrter Reihenfolge ausführen.

#### TRANSPORTTASCHE

**Abb. 20** Der Tischsitz besitzt eine praktische, integrierte Transporttasche (L).

## ADVERTENCIAS



• LEA ESTAS INSTRUCCIONES ATENTAMENTE ANTES DEL EMPLEO Y CONSÉRVELAS PARA PODER CONSULTARLAS EN FUTURO. LA SEGURIDAD DE SU NIÑO PUEDE VERSE COMPROMETIDA SI NO RESPETA LAS INSTRUCCIONES.

• USTED ES RESPONSABLE DE LA SEGURIDAD DEL NIÑO.

• ¡ATENCIÓN! NUNCA DEJAR EL NIÑO SIN SUPERVISIÓN: ESTO PUEDE SER PELIGROSO. PRESTAR LA MÁXIMA ATENCIÓN AL UTILIZAR EL PRODUCTO.

• La no observancia de estas advertencias y de las instrucciones de empleo puede causar graves consecuencias a la seguridad de vuestro niño como heridas o muerte.

• El asiento no es adecuado para niños de edad inferior a los 6 meses o que no logran quedar sentados autónomamente.

• No utilizar el asiento de mesa para niños de peso superior a 15 kg.

• IMPORTANTE! LEER DETENIDAMENTE Y MANTENERLAS PARA FUTURAS CONSULTAS.

• NO DEJAR NUNCA AL NIÑO DESATENDIDO.

• UTILIZAR SIEMPRE LOS SISTEMAS DE RETENCIÓN DEL NIÑO Y DE FIJACIÓN A LA MESA.

• ANTES DEL USO, VERIFIQUE SIEMPRE LA SEGURIDAD Y ESTABILIDAD DEL

## PRODUCTO.

- PESO MÁXIMO: 15 KG
- ESTE PRODUCTO ES APTO PARA NIÑOS QUE SON CAPACES DE MANTENERSE SENTADOS AUTÓNOMAMENTE.
- ESTE PRODUCTO DEBE UTILIZARSE CON UN SOLO NIÑO.

## SEGURIDAD

- Para la seguridad de su niño, antes de utilizar el producto es necesario quitar y eliminar todos los sacos de plástico y los componentes del embalaje, manteniéndolos siempre lejos del alcance de los bebés y los niños.
- Mantener siempre el material de embalaje fuera del alcance de los niños.
- Antes del ensamblaje, controlar que el producto y todos sus componentes no presenten eventuales daños ocasionados por el transporte; si los hubiera, el producto no debe utilizarse y debe mantenerse lejos del alcance de los niños.
- Las operaciones de montaje, desmontaje y ajuste deben ser efectuadas solamente por adultos. Asegurarse de que quien utiliza el producto (baby sitter, abuelos, etc.) conozca el correcto funcionamiento del mismo.
- No utilizar el producto si faltan componentes o hay componentes rotos.
- No utilizar el producto si todos sus componentes no están correctamente sujetos y ajustados.
- Usar el asiento en una mesa fija y robusta, con espesor mínimo 20 mm y máximo 90 mm.
- Este producto no es apto para el uso con todas las mesas. No utilizar con mesas con superficie de cristal, superficie desmontable, extensiones o una sola pata, mesas de juego o mesas de camping, ni con cualquier otra mesa que no garantice un apoyo suficientemente estable.
- Podría haber mesetas o inadecuadas al enganche del asiento. En caso de duda no utilizar el asiento.
- Prestar especial atención a los límites de uso sobre mesas con tableros con perfiles biselados o muy redondeados, que pudieran comprometer el apoyo del borne o de los soportes.
- Prestar especial atención a los límites de uso sobre mesas con tableros inferiores que no hagan tope con el superior que pudieran comprometer el enganche correcto y seguro de los bornes y/o de los soportes del asiento.
- No sujetar el producto a cajones u otras partes móviles de la mesa.
- No utilizar manteles u otros elementos que puedan interferir con el correcto funcionamiento de los elementos de enganche. Mantener limpias y secas la estructura y la superficie de la mesa.
- No utilizar el asiento sin que todos los sistemas de enganches sean fijamente sujetos a la mesa.
- No enganchar el producto donde el niño pueda utilizar los pies para empujarlo contra la mesa, una silla o cualquier otra estructura, ya que la sillita podría soltarse de la mesa.
- No utilizar la sillita con mesas en cuya superficie superior o inferior haya tornillos, grapas, aristas cortantes, orificios o grietas que puedan ocasionar heridas al niño.
- Asegurarse que el asiento sea fijamente enganchado a la mesa, antes de hacer sentar al niño.
- Asegurarse que la mesa no se reverse cuando el asiento, enganchado a ella, está en uso.
- Averiguar la estabilidad de la mesa de apoyo antes y después de haber colocado al niño en el asiento.

- No acoplar nada a la sillita de mesa, ya que podría afectar a la estabilidad y la seguridad del producto.
- No montar ni bloquear la sillita de mesa con el niño en su interior.
- Antes de quitar el niño desde el asiento, asegurarse que sus piernas sean libres del soporte del mismo.
- Parar el empleo si el niño, cuando está en el asiento, logra desplazar los soportes del asiento mismo en la mesa.
- Dejar de usar el producto cuando el niño desarrolla la capacidad de pararse solo.
- Comprobar periódicamente todos los dispositivos de enganche y apretarlos si fuese necesario.
- Inspeccionar regularmente los dispositivos de seguridad, sujetándolos si necesario, para asegurar la perfecta funcionalidad en el tiempo del asiento.
- No utilizar accesorios o piezas de recambio que no hayan aprobado el fabricante o el distribuidor.
- Evitar de introducir los dedos en los mecanismos.
- Sujetar al niño con los arneses de seguridad y nunca dejarlo sin supervisión
- Utilizar siempre el arnés inguinal en combinación con el ventral.
- Para evitar graves daños debidos a caídas o deslizamientos, utilizar siempre los arneses de seguridad correctamente enganchados y ajustados.
- El uso correcto del sistema de sujeción no sustituye a la adecuada supervisión de un adulto.
- No permitir a otros niños u animales de jugar cerca o de caminar bajo el asiento mientras que se emplea.
- Hay que ser conscientes de los peligros originados por llamas libres y por otras fuentes de calor como radiadores, chimeneas, estufas eléctricas o de gas, etc.: nunca dejar el producto cerca de estas fuentes de calor.
- Asegurarse de mantener todas las posibles fuentes de peligro (cables, hilos eléctricos, etc.) fuera del alcance del niño.
- No dejar el producto con el niño a bordo cerca de cuerdas, cortinas u otros objetos que puedan ser utilizados por el niño para prepararse o ser causa de ahogo o estrangulamiento.
- Asegurarse siempre de mantener alejados del niño todos los elementos peligrosos, como dispositivos eléctricos, cuchillos y líquidos calientes, mientras se encuentre instalado en el producto.
- Cuando no se usa, el producto debe guardarse lejos del alcance de los niños. ¡No utilizar el producto como un juguete ni permitir que el niño juegue con el mismo!
- En caso de exposición prolongada al sol, esperar hasta que el producto se enfríe antes de utilizarlo.

## CONDICIONES DE LA GARANTÍA

- Inglesina Baby S.p.A. garantiza que todos los artículos han sido diseñados y fabricados de conformidad con las normas/reglamentos de producto y de calidad y seguridad generales actualmente vigentes en la Comunidad Europea y en los países de comercialización.
- Inglesina Baby S.p.A. garantiza que durante y tras la conclusión del proceso de fabricación, todos los productos han sido sometido a varios controles de calidad. Inglesina Baby S.p.A. garantiza que los artículos no presentaban defectos de montaje o fabricación en el momento de su compra en las tiendas autorizadas.
- Esta garantía no menoscaba los derechos del consumidor que se contemplan en la legislación nacional vigente, que puede variar en función del país en el que se adquiere el producto y cuyas disposiciones prevalecen sobre el contenido de esta garantía en caso de discrepancia.
- Si llegaron a detectarse en el producto defectos de materiales y/o fabricación en el momento de la compra o durante un uso normal, según se describe en el manual de instrucciones correspondiente, Inglesina Baby S.p.A. reconocerá la validez de las condiciones de garantía durante

un periodo de 24 meses a partir de la fecha de la compra.

- La garantía solo es válida en el país donde se compra el producto si la compra se realiza en un establecimiento autorizado.
- La garantía reconocida tiene validez para el primer propietario del artículo.
- Por garantía se entiende la sustitución o reparación gratuita de las partes que sean defectuosas originariamente debido a defectos de fabricación. Inglesina Baby S.p.A. se reserva el derecho de decidir, a su entera discreción, si reparará o sustituirá el producto en garantía.
- Para beneficiarse de la garantía es necesario presentar el número de serie del producto y una copia del justificante de compra recibido en el momento de adquirir el producto, así como asegurarse de que incluya la fecha de compra y esta se claramente legible.
- Las presentes condiciones de garantía se extinguirán en caso de que:

- el producto se utilice para otros fines no indicados expresamente en el manual de instrucciones correspondientes.
- el producto se utilice sin tener en cuenta las indicaciones del manual de instrucciones.
- el producto haya sido reparado en centros de asistencia no autorizados ni concertados.
- el producto haya sido sometido a modificaciones y/o manipulaciones, tanto en la estructura como en el tejido, no autorizadas expresamente por el fabricante. Las eventuales modificaciones aportadas a los productos exoneran a Inglesina Baby S.p.A. de cualquier responsabilidad.
- el defecto se deba a la negligencia o el descuido en el uso (por ejemplo, golpes violentos en las partes estructurales, exposición a sustancias químicas agresivas, etc.).
- el producto presente un desgaste normal (por ejemplo en las ruedas, partes móviles, tejidos) derivado de un uso diario prolongado y continuado.
- el propietario o algún tercero haya dañado el producto, aunque sea de manera accidental (por ejemplo, si se factura como equipaje en los aviones o en cualquier otro medio de transporte).
- el producto sea enviado al vendedor para su asistencia, sin el ticket original de compra, sin que se lea claramente la fecha de compra en el mismo y/o sin el número de serie, o cuando la fecha de compra del ticket y/o el número de serie no sean claramente legibles.
- Eventuales daños causados por el empleo de accesorios no suministrados o no aprobados por Inglesina Baby, no están cubiertos por las condiciones de nuestra garantía.
- Inglesina Baby S.p.A. declina toda responsabilidad por daños a cosas o personas derivados de un uso impropio y/o incorrecto del medio.
- Una vez caducado el periodo de garantía, la Empresa garantiza igualmente la asistencia de sus productos a título oneroso dentro de un plazo máximo de cuatro (4) años desde la fecha de introducción en el mercado de los mismos, transcurrido el cual se evaluará caso por caso la posibilidad de intervención.

## RECAMBIOS / ASISTENCIA POSVENTA

- Inspeccionar regularmente los dispositivos de seguridad para asegurarse del perfecto funcionamiento del producto a través del tiempo. No utilizar el producto si se detectan problemas y/o anomalías de cualquier tipo. Contactar inmediatamente con el Vendedor Autorizado o con el Servicio de Asistencia al Cliente Inglesina.
- No utilizar repuestos ni accesorios que no hayan sido suministrados o no estén aprobados por Inglesina Baby.

## EN CASO DE NECESIDAD DE ASISTENCIA

- En caso de necesitar asistencia para el producto, contactar inmediatamente con el Revendedor de Inglesina al que ha comprado el producto, asegurándose de contar con el "Número de Serie" relativo al producto objeto de la solicitud.
- El Revendedor deberá contactar con Inglesina para determinar la modalidad de intervención más idónea en cada caso y, por último, proporcionar la indicación adecuada.
- El Servicio de Asistencia Inglesina siempre está disponible para facilitar toda la información necesaria, a través de una solicitud escrita que deberá rellenarse utilizando el formulario específico que encontrará en el sitio web: inglesina.com - sección Garantía y Asistencia.

## CONSEJOS PARA LA LIMPIEZA Y EL MANTENIMIENTO DEL PRODUCTO

- Este producto requiere un mantenimiento por parte del usuario.
- Nunca forzar mecanismos o partes en movimiento; en caso de duda, consultar antes las instrucciones.
- No guardar el producto si está mojado ni dejarlo en ambientes húmedos porque se podrían formar moho.
- Guardar el producto en un lugar seco.
- Limpiar las partes plásticas y metálicas con un paño húmedo o con un detergente ligero; no usar disolventes, amoníaco ni bencina.
- Secar cuidadosamente las partes de metal después de un eventual contacto con el agua para evitar la formación de herrumbre.
- Mantener limpias todas las partes en movimiento y si necesario lubricarlas con un aceite ligero.
- Asegurarse de tener en cuenta cómo están ensamblados los distintos componentes antes de desmontar el producto para que resulte fácil montarlos de nuevo. En caso de duda, consultar las instrucciones.

## CONSEJOS PARA LA LIMPIEZA DEL REVESTIMIENTO TEXTIL

- Aconsejamos lavar el revestimiento textil separadamente de otros artículos.
- Renovar periódicamente las partes de tejido con un cepillo suave para prendas de vestir.
- Respetar las normas de lavado del revestimiento textil indicadas en las etiquetas correspondientes.



Lavar a mano con agua fría



No utilizar lejía



No secar mecánicamente



Dejar que se seque extendido a la sombra



No planchar



No lavar en seco

No centrifugar

- Secar perfectamente el revestimiento textil antes de utilizarlo o guardarlo.



# II INSTRUCCIONES

## LISTA DE LOS COMPONENTES

fig. 1

- A Brazos
- B Abrazaderas
- C Brazos de apoyo
- D Correa de seguridad delantera
- E Arnés de cintura
- F Hebilla central
- G Arnés de entrepierna
- H Forro
- I Pasadores de bloqueo
- J Tubo del respaldo
- K Apoyo rígido del asiento

## MONTAJE DE LOS BRAZOS DE APOYO

**fig. 2** Los brazos de apoyo (C) se entregan desmontados.

**fig. 3** Coloque los anillos de plástico de la correa de seguridad delantera (D) encima de los brazos de apoyo (C). Pase los brazos de apoyo (C) a través del bastidor del asiento.

**fig. 4** Los pasadores de bloqueo por muelle (I) deberían hacer "clic" en los correspondientes orificios para bloquear los brazos de apoyo (C) en su asiento.

**ADVERTENCIA:** tras bloquear los brazos de apoyo (C), habrá que asegurarse siempre de que los pasadores de bloqueo (I) se encuentren correctamente acoplados tirando al mismo tiempo del respaldo y de cada brazo (A).

**fig. 5** Abroche ambos extremos del forro alrededor de los soportes (C).

## COLOCACIÓN DE LA TRONA

**fig. 6** Aproxime la trona a la mesa. Empuje la trona hacia adelante hasta el borde de la mesa. Toda la superficie inferior de los brazos (A) debe estar en contacto con el tablero de la mesa. Compruebe que los brazos de apoyo (C) estén correctamente situados bajo la mesa.

**fig. 7** Atornille las abrazaderas (B) girándolas en el sentido contrario a las agujas del reloj hasta llegar a la parte inferior de la mesa. Apriete las abrazaderas (B) como mínimo dándoles tres (3) vueltas tras el primer contacto de las mismas con la parte inferior de la mesa.

**¡ADVERTENCIAS! Compruebe que la trona esté perfectamente fijada en la mesa intentando tirar de ella hacia usted y hacia abajo. No acomode al niño en la trona si ésta se ha movido durante la prueba.**

**fig. 8** **¡ADVERTENCIAS! Nunca fije la trona en tableros de mesa biselados, inclinados o con perfiles decorativos de más de 3,5 cm, aunque las abrazaderas (B) contacten perfectamente con la parte inferior de la mesa; existe un**

riesgo de que la trona se separe de la mesa.

**fig. 9** **¡ATENCIÓN! Nunca instale la sillita en una mesa con perfiles que no aseguren el apoyo total de toda la superficie de las abrazaderas (A) en la superficie de la mesa y de los soportes (C) en la parte inferior de la mesa; existe el riesgo de que la sillita se separe de la mesa.**

## ARNESES DE SEGURIDAD

**fig. 10** Asegure siempre al niño con el arnés de cintura (E). Introduzca los dos ganchos en los extremos del arnés de cintura (E) pasándolos por la hebilla central (F) unida al arnés de entrepierna (G).

**fig. 11** Envuelva el extremo del arnés de entrepierna (G) por la hebilla central (F).

**fig. 12** Asegúrese de ajustar correctamente el arnés de cintura tras haber sentado al niño en la trona.

**¡ADVERTENCIAS! Si no ajusta correctamente el arnés de cintura, el niño podría caerse de la trona y herirse.**

## CIERRE Y DESMONTAJE DE LA TRONA

**fig. 13** Desenganche el arnés de cintura (E). Compruebe que las piernas y los pies del niño no estén bloqueados con los brazos de apoyo de la trona o con cualquier otra parte de la mesa (C). Saque al niño de la trona.

**fig. 14** Afloje las abrazaderas (B) girándolas en el sentido de las agujas del reloj. Quite la trona separándola de la mesa.

**fig. 15** Gire los brazos de apoyo (C) hacia el interior y hacia arriba para guardar la trona.

## REMOCIÓN DEL REVESTIMIENTO

**fig. 16** Desabroche el forro (H) y libere los dos soportes (C).

Presione los pasadores de bloqueo (I) situados en la trona hacia dentro y separe los dos brazos de apoyo (C).

**fig. 17** Extraiga los anillos de plástico del cinturón de seguridad delantero (D) de los extremos de los brazos de apoyo (C).

**fig. 18** Saque el tubo de soporte de la trona (J) del forro (H).

**fig. 19** Después, saque el soporte rígido (K) del fondo de la trona.

Para volver a montar la trona, siga los pasos anteriores pero en sentido inverso.

## BOLSA DE TRANSPORTE

**fig. 20** La trona se suministra con una bolsa de transporte (L).

# ПРЕДУПРЕЖДЕНИЯ



• **ОЗНАКОМЬТЕСЬ ВНИМАТЕЛЬНО С ИНСТРУКЦИЕЙ И СОХРАНИТЕ ЕЕ, ОНА МОЖЕТ ПОНАДОБИТЬСЯ ВАМ В БУДУЩЕМ. БЕЗОПАСНОСТЬ ВАШЕГО РЕБЕНКА МОЖЕТ БЫТЬ ПОД УГРОЗОЙ, ЕСЛИ**

**ВЫ НЕ СЛЕДУЕТЕ ВНИМАТЕЛЬНО ДАННОЙ ИНСТРУКЦИИ.**

• **ВЫ НЕ СЕТЕ ОТВЕТСТВЕННОСТЬ ЗА БЕЗОПАСНОСТЬ ВАШЕГО РЕБЕНКА.**

• **ВНИМАНИЕ! НИКОГДА НЕ ОСТАВЛЯЙТЕ РЕБЕНКА БЕЗ**

# ПРИСМОТРА - ЭТО МОЖЕТ БЫТЬ ОПАСНО, БУДЬТЕ МАКСИМАЛЬНО ВНИМАТЕЛЬНЫ, КОГДА ИСПОЛЬЗУЕТЕ ДАННОЕ ИЗДЕЛИЕ.

- Несоблюдение данных требований и инструкции по использованию может повлечь за собой серьезные последствия для безопасности ребенка, такие как травма или смерть.
- Стульчик для кормления не предназначен для детей, которые младше 6 месяцев, или которые не могут сидеть самостоятельно.
- Стульчик, крепящийся к столу, нельзя использовать для детей весом больше 15 кг.

**• ВАЖНО! ОЗНАКОМЬТЕСЬ ВНИМАТЕЛЬНО С ИНСТРУКЦИЕЙ И СОХРАНЯЙТЕ ЕЕ ДЛЯ БУДУЩИХ КОНСУЛЬТАЦИЙ.**

**• НИКОГДА НЕ ОСТАВЛЯЙТЕ РЕБЕНКА БЕЗ ПРИСМОТРА - ЭТО МОЖЕТ БЫТЬ ОПАСНО**

**• ВСЕГДА ИСПОЛЬЗУЙТЕ РЕМНИ БЕЗОПАСНОСТИ И СИСТЕМУ КРЕПЛЕНИЯ СТУЛЬЧИКА К СТОЛУ.**

**• УБЕДИТЕСЬ В УСТОЙЧИВОСТИ СТОЛА, ДО НАЧАЛА ЭУСПЛУАТАЦИИ ИЗДЕЛИЯ.**

**• МАКСИМАЛЬНЫЙ ВЕС: 15 КГ**

**• СТУЛЬЧИК ДЛЯ КОРМЛЕНИЯ ПРЕДНАЗНАЧЕН ДЛЯ ДЕТЕЙ, КОТОРЫЕ МОГУТ СИДЕТЬ САМОСТОЯТЕЛЬНО.**

**• ДАННОЕ ИЗДЕЛИЕ РАЗРАБАТЫВАЛОСЬ И ТЕСТИРОВАЛОСЬ ДЛЯ ИСПОЛЬЗОВАНИЯ ТОЛЬКО ОДНИМ РЕБЕНКОМ.**

## БЕЗОПАСНОСТЬ

- Для безопасности вашего ребенка перед тем, как начать использовать изделие, снимите и удалите все пластиковые пакеты и элементы, являющиеся частью упаковки, держите их вне зоны доступа новорожденных и детей.
- Держите все упаковочные материалы вне зоны доступа детей.
- Перед тем, как начать сборку, убедитесь, что само изделие и все его комплектующие не были повреждены входе транспортировки. В противном случае изделие

использовать нельзя, его необходимо держать вне зоны доступа детей.

- Все действия по сборке, разборке и установке изделия должны выполняться только взрослыми. Убедитесь, что все, кто имеют доступ к изделию (няни, бабушки и т.д.), умеют правильно им пользоваться.

- Нельзя использовать данное изделие, если не все его комплектующие установлены и зафиксированы должным образом.

- Нельзя использовать стульчик для кормления, если не все его системы фиксации надежно прикреплены к столу.

- Стульчик можно крепить только к устойчивому, крепкому столу, толщина поверхности которого не менее 20 мм и не более 90 мм.

- Стульчик нельзя крепить к столу, поверхность которого выполнена из стекла, поверхность которого легко отсоединяется, к столу с одной центральной ножкой, столу для игр, столу для кемпинга и любой другой неустойчивой поверхности.

- Есть столы, не предназначенные для крепления к их поверхности стульчика. Если у вас возникают сомнения, не используйте стульчик.

- особое внимание на нежелательность крепления стульчика к поверхности с сильно закругленными или скошенными углами, так как это может негативно сказаться на прочности крепления изделия к столу.

- Обратите особое внимание на нежелательность крепления стульчика к поверхности стола, нижняя часть которой оснащена свесом, так как это может негативно сказаться на прочности и правильности крепления изделия к столу.

- Не крепить стульчик для кормления к подвижным частям стола.

- Нельзя использовать скатерти, покрывала или какие-либо другие изделия на поверхности стола, которые могли бы нарушить прочность крепления стульчика к поверхности. Убедитесь в том, что поверхность стола чистая и сухая, в противном случае может произойти смещение изделия с поверхности.

- Не используйте стульчик, надежно не зафиксировав к столу все системы крепления.

- Не закрепляйте изделие там, где ребенок может оттолкнуться от стола, стула или любой другой конструкции, поскольку это может привести к отсоединению стульчика от стола.

- Не используйте стульчик со столами, на верхней или нижней поверхности которых присутствуют винты, скобы, острые края, отверстия или трещины, которые могут нанести ребенку травму.

- Убедитесь в устойчивости стола, к которому крепится стульчик, до того, как вы посадите внутрь ребенка, и после.

- Убедитесь, чтобы стол, к которому прикреплен стульчик, не опрокинулся во время использования изделия.

- Убедитесь, чтобы стол, к которому прикреплен стульчик, не опрокинулся во время использования изделия.

- Нельзя использовать и крепить посторонние предметы к стульчику.

- Нельзя устанавливать стульчик для кормления с находящимся внутри ребенком.

- Прежде чем вынимать ребенка из стула, убедитесь, что его ножки свободны.

- Необходимо прекратить использование изделия, когда ребенок, сидя в стульчике, может самостоятельно сместить части крепления, благодаря которым само изделие фиксируется на поверхности стола.

- Необходимо прекратить использование изделия, когда ребенок может вставать самостоятельно.

- Регулярно проверяйте устройства безопасности и крепления, затягивая их по мере необходимости.



- Регулярно проверяйте устройства безопасности и крепления, затягивая их по мере необходимости, таким образом вы сможете обеспечить превосходную работу изделия.
- Можно использовать только те запасные части или аксессуары, которые были предоставлены компанией Inglesina Baby, и / или которые были ей одобрены.
- Избегайте попадания пальцев рук в механизмы изделия.
- Всегда пристегивайте ребенка ремнями безопасности и никогда не оставляйте его без присмотра.
- Всегда фиксируйте ребенка ремнями безопасности в области паха и талии.
- Во избежание причинения серьезного вреда здоровью ребенка, который может быть вызван падением и/или выскальзыванием ребенка, всегда используйте ремни безопасности должным образом отрегулированные и зафиксированные.
- Правильное использование приспособлений для удерживания ребенка в любом случае должно обязательно сопровождаться наблюдением со стороны взрослых.
- Не позволяйте другим детям или животным играть вблизи стульчика или ходить под ним, когда в нем сидит ребенок.
- Помните об опасности, которая может исходить от открытого огня и других источников тепла, таких как радиатор, камин, электрические и газовые печи, и т.д.; не оставляйте изделие рядом с данными источниками тепла
- Убедитесь, что все возможные источники опасности, как например кабели, электрические провода и т.д., находятся вне зоны доступа ребенка.
- Не оставляйте стульчик с ребенком рядом с различными шнурами, занавесками и любыми другими предметами, которые ребенок может использовать для того, чтобы взобраться, или которые могут послужить причиной удушения или удушья.
- Убедитесь, что все возможные источники опасности, как например кабели, электрические провода, режущие и колющие предметы, горячие жидкости находятся вне зоны доступа ребенка.
- Когда изделие не используется, его необходимо убрать на место и хранить вне зоны доступа ребенка. Изделие нельзя использовать как игрушку! Не позволяйте ребенку играть с данным изделием.
- В случае длительного пребывания изделия на солнце, перед тем как его использовать, ему необходимо дать остыть.

#### ГАРАНТИЙНЫЕ УСЛОВИЯ

- Гарантийный срок на продукцию торговой марки Inglesina составляет 12 (двенадцать) месяцев с даты приобретения товара. Гарантия действует только при наличии кассового чека, содержащего дату покупки.
- Под гарантией понимается замена или бесплатный ремонт деталей, признанных браком производства.
- Гарантийные обязательства не распространяются на те детали, причиной неисправности которых являются неаккуратность или небрежность эксплуатации, естественный износ (например, колес), нарушение рекомендаций пользования, несоблюдение предписаний инструкции, относящихся к сборке товара, а также наличие других обстоятельств, не связанных с производственными дефектами.
- По истечении гарантийного срока производитель гарантирует осуществление сервисного обслуживания своей продукции в течение 3-х лет с даты покупки, по окончании данного периода возможность технического вмешательства будет рассматриваться отдельно для каждого случая.

- Гарантийный срок на продукцию, приобретенную на территории РФ - 12 месяцев.  
Срок службы - 3 года.

#### ЗАПЧАСТИ / ПОСЛЕПРОДАЖНОЕ ОБСЛУЖИВАНИЕ

- Регулярно проверяйте устройства безопасности и крепления, затягивая их по мере необходимости, таким образом вы сможете обеспечить превосходную работу изделия. В случае обнаружения неполадок любого типа в работе изделия, необходимо перестать его использовать и своевременно связаться с официальным дистрибьютером или службой поддержки клиентов Inglesina.
- Можно использовать только те запасные части или аксессуары, которые были предоставлены компанией Inglesina Baby, и / или которые были ей одобрены.

#### ЧТО ДЕЛАТЬ ПРИ НЕОБХОДИМОСТИ СЕРВИСНОГО ОБСЛУЖИВАНИЯ

- В случае обнаружения неполадок любого типа в работе изделия, необходимо перестать его использовать и своевременно связаться с официальным дистрибьютером или службой поддержки клиентов Inglesina.
- В обязанности Продавца входит связаться с компанией Inglesina для оценки наиболее правильного способа выполнения ремонта для каждого случая, а затем предоставить последующие указания.
- Служба Технической поддержки компании Inglesina, в любом случае, находится в вашем полном распоряжении для предоставления всей необходимой информации, с заполнением письменного запроса на специальном бланке, который находится на сайте: [inglesina.com](http://inglesina.com) - раздел Гарантия и Техническая поддержка.

#### РЕКОМЕНДАЦИИ ПО УХОДУ И ОБСЛУЖИВАНИЮ ИЗДЕЛИЯ

- Пользователь должен регулярно обслуживать изделие.
- Ни при каких обстоятельствах не давите на движущиеся составные части и механизмы изделия; при возникновении сомнений, в первую очередь, необходимо проверить инструкцию.
- Изделие нельзя складывать, если оно до конца не просушено; хранение изделия во влажной среде может повлечь за собой образование плесени.
- Храните изделие в сухом месте.
- Части выполненные из пластика и металла необходимо протирать влажной тканью с небольшим количеством неконцентрированного моющего средства; запрещены к использованию растворители, аммиак и бензин.
- После контакта с водой необходимо бережно просушить все металлические части, чтобы предотвратить возможность образования ржавчины.
- Держите в чистоте все движущиеся части изделия и, если необходимо, смазывайте их легким маслом.
- Прежде чем разбирать изделие, ознакомьтесь внимательно с инструкцией по эксплуатации. При возникновении сомнений, в первую очередь, необходимо проверить инструкцию.

#### РЕКОМЕНДАЦИИ ПО УХОДУ ЗА ТЕКСТИЛЬНЫМ МАТЕРИАЛОМ

- Рекомендуется стирать обивку отдельно от других вещей.
- Периодически части выполненные из ткани необходимо чистить при помощи мягкой одежной щетки.
- Соблюдайте инструкцию по стирке тканевой обивки, приведенную на специальной этикетке.



Ручная стирка в холодной воде



Не отбеливать



Не подходит для механической сушки



Сушить на горизонтальной поверхности в тени



Не гладить



Не подходит для сухой стирки

Не отжимать в стиральной машине

• Перед тем как использовать или сложить изделие, подождите пока оно полностью не высохнет.

# ИНСТРУКЦИИ

## СПИСОК КОМПОНЕНТОВ

### рис. 1

- A Ручки опоры
- B Регулируемые зажимы
- C Крепления
- D Передний ограничитель
- E Поясной ремень
- F Центральная пряжка
- G Межножный разделитель
- H Обивка
- I Фиксаторы
- J Каркас спинки
- K Край обивки

## УСТАНОВКА КРЕПЛЕНИЙ

**рис. 2** Крепления (C) поставляются в разобранном виде.

**рис. 3** Проденьте пластиковые кольца передний ограничитель (D) в крепления (C), как показано на рисунке. Вставьте крепления (C) в структуру стульчика.

**рис. 4** Прижать опоры (C), удерживая нажатыми штыри (I), до достижения правильного положения, в котором прозвучит характерный щелчок в двух соответствующих отверстиях.

**ВНИМАНИЕ!** После установки креплений (C) убедитесь в том, что фиксаторы (I) правильно закреплены, потянув ручки опоры стула на себя (A).

**рис. 5** Зафиксируйте обе части обивки вокруг креплений (C), как показано на рисунке.

## УСТАНОВКА СТУЛЬЧИКА

**рис. 6** Придвиньте кресло к столу так, чтобы крепления (A) вплотную примыкали к краю стола. Убедитесь в том, что крепления (C) правильно расположены под столом.

**рис. 7** Закрутить зажимы (B), вращая их против часовой стрелки до достижения толщины стола.

Затянуть зажимы (B) минимум на три (3) полных оборота.

**ВНИМАНИЕ!** Убедитесь, что стульчик надежно прикреплен к столу, потянув его на себя и вниз. Убедитесь в устойчивости стола, к которому крепится стульчик, до того, как вы посадите внутрь ребенка, и после.

**рис. 8** **ВНИМАНИЕ!** Запрещается крепить стульчик к поверхности стола, углы которого скошены или закруглены больше, чем на 3,5 см; даже в том случае, если изделие правильно зафиксировано при помощи креплений (C) с краем стола, существует риск падения стульчика.

**рис. 9** **ВНИМАНИЕ!** Не устанавливайте стульчик

на столы, профиль столешницы которых не способен обеспечить полного контакта между всей опорной поверхностью кронштейнов (A) и верхней поверхностью столешницы стола и между поверхностями опор (C) и нижней поверхностью столешницы стола; существует риск отсоединения стульчика от стола.

## РЕМНИ БЕЗОПАСНОСТИ

**рис. 10** Всегда пристегивайте малыша поясным ремнем (E), фиксируя центральную пряжку (F) в межножном разделителе (G).

**рис. 11** Намотать конец межножного ремня (G) вокруг центральной застёжки (F).

**рис. 12** Всегда используйте поясной ремень с межножным разделителем, регулируя их в зависимости от размера ребенка.

**ВНИМАНИЕ!** Не соблюдение данных мер предосторожности может повлечь падение или выскальзывание ребенка с последующим риском получить травму.

## КАК ПРАВИЛЬНО СОБРАТЬ СТУЛЬЧИК

**рис. 13** Отстегните поясной ремень безопасности (E) и возьмите ребенка из кресла, убедившись, что его ножки не находятся в области креплений (C).

**рис. 14** Развинтите регулируемые зажимы (B), поворачивая их по часовой стрелке, и снимите стульчик.

**рис. 15** Сверните крепления (C) во внутрь кресла.

## КАК ПРАВИЛЬНО СНЯТЬ ОБИВКУ

**рис. 16** Отстегните кнопки на краю обивки (H) и освободите оба крепления (C).

Нажав на фиксаторы (I), вытащите крепления (C).

**рис. 17** Снимите с креплений (C) пластиковые кольца, являющиеся частью переднего ограничителя (D).

**рис. 18** Вытащите каркас спинки (J) из обивки (H) кресла.

**рис. 19** В завершении уберите жесткую подложку (K) из основания кресла

Для того, чтобы одеть обивку выполните действия в обратном порядке.

## СУМКА ДЛЯ ПЕРЕНОСКИ

**рис. 20** Кресло оснащено практичной встроенной сумкой для транспортировки стульчика (L).

# VAROVÁNÍ



**• NEŽ VÝROBEK ZAČNETE UŽÍVAT, PŘEČTĚTE SI POKYNY A USCHOVEJTE SI JE PRO BUDOUCÍ POUŽITÍ. NEBUDETE-LI POSTUPOVAT PODLE TĚCHTO POKYNŮ, BEZPEČNOST VAŠEHO DÍTĚTE MŮŽE BÝT OHROŽENA.**

**• ODPOVÍDÁTE ZA BEZPEČNOST SVÉHO DÍTĚTE.**

**• UPOZORNĚNÍ! NENECHÁVEJTE DÍTĚ NIKDY BEZ DOZORU. MŮŽE TO BÝT NEBEZPEČNÉ. PŘI POUŽÍVÁNÍ VÝROBKU MU VĚNUJTE MAXIMÁLNÍ POZORNOST.**

- Nebudete-li dodržovat tato varování a návod k použití, může to mít vážné následky pro bezpečnost Vašeho dítěte (včetně úrazu či smrti).
- Sedátko není určeno pro děti mladší 6 měsíců nebo děti, které nedokáží sedět samostatně.
- Nepoužívejte sedátko pro děti vážící více než 15 kg.

**• DŮLEŽITÉ! POKYNY SI POZORNĚ PŘEČTĚTE A USCHOVEJTE PRO POZDĚJŠÍ POUŽITÍ.**

**• NIKDY NENECHÁVEJTE DÍTĚ BEZ DOZORU.**

**• VŽDY POUŽÍVEJTE DĚTSKÝ ZÁDRŽNÝ SYSTÉM A SYSTÉMY PRO UPEVNĚNÍ KE STOLU.**

**• PŘED POUŽITÍM VŽDY ZKONTROLUJTE BEZPEČNOST A STABILITU VÝROBKU.**

**• MAXIMÁLNÍ HMOTNOST: 15 KG.**

**• TENTO VÝROBEK JE VHODNÝ PRO DĚTI, KTERÉ DOKÁŽOU SEDĚT SAMY.**

**• DO LEHÁTKA ULOŽTE POUZE JEDNO DÍTĚ.**

## BEZPEČNOST

- V zájmu bezpečnosti svého dítěte před použitím výrobku odstraňte veškeré igelitové sáčky a součásti balení a

nedovolte, aby byly v dosahu novorozenců a dětí.

- Obaly uchovávejte mimo dosah dětí.
- Než se pokusíte výrobek sestavit, ověřte, zda jeho součásti nevykazují poškození vzniklé v průběhu přepravy. Pokud ano, výrobek nemůže být používán a nesmí být v dosahu dětí.
- Výrobek mohou montovat, rozebírat či nastavovat výlučně dospělá osoba. Ujistěte se, že osoby, které výrobek používají (au-pair, prarodiče apod.) vědí, jak s ním správně zacházet.
- Nepoužívejte výrobek, jehož součásti jsou poškozené nebo chybí.
- Nepoužívejte výrobek, pakliže všechny jeho části nejsou správně upevněny a nastaveny.
- Používejte sedátko jen u stabilních a robustních stůlů, jejichž deska má nejméně 20 a nejvýše 90 mm.
- Tento výrobek není určen pro všechny typy stůlů. Nepoužívejte jej se skleněnými stoly, stoly s oddělenou či nastavenou stoličnou deskou, stoly s jednou nohou, hracími stoly, táborovými stoly či jakýmkoli jinými stoly, které nezaručují dostatečnou stabilitu.
- Některé stoly nejsou vhodné k připevnění sedátka. Máte-li pochybnosti, sedátko nepoužívejte.
- Věnujte maximální pozornost omezenému používání na stolech se skosenými nebo značně zaoblenými hranami, na kterých by upevnění upínacích šroubů a podpěr mohlo být kompromitováno.
- Věnujte maximální pozornost omezenému používání na stolech s takovým spodním okrajem, který by mohl kompromitovat správné a bezpečné uchycení svorek a/nebo podpěr sedátka.
- Nepřipevňujte výrobek k šuplíkům či pohyblivým částem stolu.
- Nepoužívejte ubrusy nebo jiné předměty, které by mohly ovlivnit správnou funkci upevňovacích prvků. Styčné plochy stolu musejí být suché a čisté.
- Nepoužívejte sedátko, aniž jsou všechny přípnací prvky pevně připnuty ke stolu.
- Nepřipevňujte výrobek na místo, kde by dítě mohlo svými nohama tláčit proti části stolu, jiné židli nebo jiné konstrukci, protože by to mohlo způsobit odpojení produktu od stolu.
- Sedačku připravenou na stůl nepoužívejte se stolem, na němž se vyskytují šrouby, svorky, ostré hrany, otvory nebo mezery na horní nebo spodní ploše, které by mohly dítě zranit.
- Než do sedátka posadíte dítě, ujistěte se, že je dobře připevněné ke stolu.
- Ujistěte se, že stůl se při používání sedátka nemůže převrátit.
- Předtím a poté, co dítě umístíte do sedátka, se ujistěte, že stůl je stabilní.
- Nepřipevňujte ke stoličce žádné předměty. Mohlo by to negativně ovlivnit stabilitu a bezpečnost výrobku.
- Nepřidělávejte a nepřipevňujte ke stolu sedačku, pokud v ní již sedí dítě.
- Než vytáhněte dítě ze sedátka, ujistěte se, že jeho nohy nejsou ve třmenech.
- Přestaňte sedátko používat, pokud je dítě v umístěném sedátku schopné posunovat opěrky po stole.
- Přestaňte výrobek používat, když je dítě schopné samostatně vstát.
- Pravidelně kontrolujte všechny upevňovací prvky a v případě potřeby je dotáhněte.
- Kontrolujte pravidelně bezpečnostní prvky sedátka a kvalitu utažení. V případě potřeby šrouby přitáhněte tak, abyste zajistili perfektní funkčnost sedátka po dobu, po kterou v něm dítě sedí.
- Nepoužívejte příslušenství ani náhradní díly neschválené

výrobce nebo distributora.

- Nestrkejte do mechanismu prsty.
- Vždy pro dítě používejte bezpečnostní pásy a nenechávejte je bez dozoru.
- Vždy používejte mezinóžní pás v kombinaci s bršními.
- Abyste zabránili vážným následkům pádů či sklouznutí, ujistěte se vždy, že bezpečnostní pásy jsou správně nastavené a napnuté.
- Správné používání zádržného systému nenahrazuje řádný dohled dospělou osobou.
- Nedovolte, aby si v blízkosti sedátka, v němž je dítě právě umístěno, hrály jiné děti či zvířata anebo aby pod ním prolézaly.
- Berte v úvahu nebezpečí vyplývající z blízkosti otevřeného ohně či jiných zdrojů tepla jako radiátorů, krbů, elektrických či plynových kamen apod. Nestavějte výrobek do blízkosti těchto zdrojů tepla.
- Ujistěte se, že veškeré možné zdroje nebezpečí (např. kabely, elektrické vedení) jsou mimo dosah dítěte.
- Nenechávejte výrobek s dítětem na místě, kde by se mohl vysplhat po provazech, záclonách apod. nebo kterými by se mohl zadusit či uškrtit.
- Vždy se ujistěte, že v dosahu dítěte sedícího ve výrobku nejsou žádné nebezpečné předměty, jako elektrická zařízení, nože či horké tekutiny.
- Když není výrobek používán, je třeba jej uschovat tak, aby se k němu nemohly přiblížit děti. Výrobek nelze používat jako hračku! Nedovolte dítěti, aby si s tímto výrobkem hrálo.
- V případě dlouhého vystavení slunečnímu záření počkejte, než se produkt ochladí, a teprve potom jej můžete znovu používat.

## PODMÍNKY ZÁRUKY

- Společnost Inglesina Baby S.p.A. zaručuje, že tento výrobek byl navržen a vyroben v souladu s obecnými pravidly/předpisy, které se vztahují ke kvalitě a bezpečnosti výrobku a které v současné době platí v zemích Evropského Společenství a v zemích komercializace.
- Společnost Inglesina Baby S.p.A. zaručuje, že v průběhu výrobního procesu a po jeho ukončení byl výrobek podroben několika kontrolám kvality. Společnost Inglesina Baby S.p.A. zaručuje, že tento výrobek při nákupu od autorizovaného prodejce byl bez vad, způsobených montáží nebo výrobou.
- Tato záruka nenarušuje práva přiznaná spotřebiteli vnitrostátními zákony v platném znění, které se mohou různit podle země, kde byl výrobek zakoupen. V případě rozporu s těmito záručními podmínkami platí tyto zákony.
- Jestliže se v okamžiku zakoupení nebo běžného používání projeví u výrobku vada materiálů a/nebo výrobní vada tak, jak je to popsáno v příslušném návodu k použití, firma Inglesina Baby S.p.A. uzná platnost záručních podmínek po dobu 24 po sobě jdoucích měsíců od data zakoupení.
- Záruka platí pouze v zemi, kde byl výrobek zakoupen, a za podmínky, že byl zakoupen u autorizovaného prodejce.
- Uznaná záruka platí pouze pro prvního vlastníka zakoupeného zboží.
- Záruka obnáší výměnu nebo bezplatnou opravu dílů, které se porouchají z důvodu výrobní vady. Firma Inglesina Baby S.p.A. si vyhrazuje právo rozhodnout, zda vyřídí záruku opravou nebo výměnou výrobku.
- Pro uplatnění záruky je nutno předložit sériové číslo výrobku a kopii dokladu o nákupu vystaveném v okamžiku nákupu výrobku a na kterém je jednoznačně čitelné datum nákupu.
- Tyto podmínky záruky zanikají, jestliže:
  - výrobek bude použit za jiným účelem, než je výslovně uvedeno v příslušném návodu k použití;
  - výrobek bude použit jiným způsobem, než je uvedeno v návodu k použití;
  - výrobek byl opravován v neautorizovaném a nepověřeném servisním středisku.

- výrobek podstoupil úpravy a/nebo manipulace; a to co se týče jak strukturální, tak i textilní části, které nejsou výslovně schváleny výrobcem. Eventuální změny na výrobku zbavují společnost Inglesina Baby S.p.A. jakékoliv odpovědnosti.
- vada je způsobena nedbalostí nebo nepozorností (např. silné nárazy na strukturální části, vystavení agresivním chemickým látkám, atd.).
- výrobek vyžaduje běžné opotřebení (např. kola, pohyblivé části, textil), vyplývající z dlouhodobého a trvalého denního používání.
- výrobek byl byt náhodně poškozen vlastníkem či třetími osobami (např. při poslání jako zavazadlo leteckou dopravou či jinými dopravními prostředky);
- výrobek bude předán prodejci za účelem servisu bez originálního dokladu o nákupu a/nebo bez sériového čísla, a/nebo nebude-li na dokladu o nákupu jednoznačně čitelné datum nákupu či sériové číslo.
- Eventuální škody způsobené použitím příslušenství, které není ve vybavení a/nebo není schváleno společností Inglesina Baby, nebudou zahrnuty do podmínek naší záruky.
- Společnost Inglesina Baby S.p.A. odmítá jakoukoli odpovědnost za škody způsobené věcem či osobám, vzniknou-li tyto v důsledku nevhodného a nesprávného používání výrobku.
- Po uplynutí záruky Společnost i nadále poskytuje asistenci na své výrobky maximálně do čtyř (4) let od data uvedení samotného výrobku na trh; po uplynutí této doby bude možnost zásahu přehodnocována případ od případu.

## NÁHRADNÍ DÍLY / ASISTENCE PO PRODEJI

- Pravidelně kontrolujte bezpečnostní zařízení, abyste se ujistili, že výrobek stále funguje perfektně. V případě, že narazíte na jakékoli problémy a/nebo odchylky, výrobek nepoužívejte. Kontaktujte neprodleně autorizovaného prodejce nebo klientský servis společnosti Inglesina.
- Nepoužívejte náhradní díly či příslušenství nedodané či neschválené společností Inglesina Baby.

## CO DĚLAT V PŘÍPADĚ POTŘEBY ASISTENCE

- Pokud potřebujete asistenci k výrobku, obraťte se ihned na prodejce Inglesina, u kterého jste výrobek zakoupili; ujistěte se, že máte sériové číslo pro daný výrobek, který je předmětem žádosti (číslo "Serial Number" je k dispozici v Kolekci 2010).
- Úkolem prodejce je kontaktovat společnost Inglesina pro posouzení nejvhodnějšího způsobu intervence pro každý jednotlivý případ a následně poskytnout příslušné indikace.
- Servisní Služba Inglesina poskytne veškeré potřebné informace na základě vyplněné písemné žádosti na příslušném formuláři, který je k dispozici na webové stránce: [inglesina.com](http://inglesina.com) - část Záruka a Asistence.

## DOPORUČENÍ K ČIŠTĚNÍ A ÚDRŽBĚ VÝROBKU

- Tento výrobek vyžaduje, aby uživatel prováděl pravidelnou údržbu.
- Nikdy se nesazte mechanismy či jiné části dostat do pohybu násilím. Máte-li pochybnosti, přečtete si nejprve pokyny.
- Neuschováváte produkt, pokud je mokrá, a nenechávejte jej ve vlhkém prostředí, aby se na něm nerozvinula plíseň.
- Uchovávejte výrobek na suchém místě.
- Čistěte plastové a kovové části navlhčeným hadříkem s nepříliš agresivním čisticím prostředkem. Nepoužívejte rozpouštědla, čpavek či benzin.
- Vysušte důkladně kovové části, přijdou-li do kontaktu s vodou. Zabráňte tak jejich rezivění.
- Udržujte čisté veškeré části, které se pohybují, a v případě potřeby je promazte slabým olejem.

- Před rozebráním výrobku si poznamenejte, jak jsou jednotlivé části smontovány, čímž si usnadníte následné opětovné smontování. V případě nejasností vždy použijte návod.

- Než znovu začnete používat látkový potah nebo než jej uložíte, důkladně jej usušte.

## DOPORUČENÍ K ČIŠTĚNÍ LÁTKOVÉHO POTAHU

- Doporučujeme prád odděleně od ostatních kusů prádla.
- Látkové části pravidelně přejíždějte jemným kartáčkem na oblečení.
- Respektujte pokyny pro praní potahu, které jsou uvedeny na příslušných etiketách.



Perte v ruce ve studené vodě



Nepoužívejte bělidla



Nesušte mechanicky



Sušte roztažený ve stínu



Nežehlete



Neperte nasucho

Neodstředujte

# POKYNY

## SEZNAM SOUČÁSTÍ

fig. 1

- A Třímeny
- B Upínací svorky
- C Opěrky
- D Přední bezpečnostní pásek
- E Břišní bezpečnostní pás
- F Centrální spona
- G Mezinožní pás
- H Potah
- I Pružinové pojistky
- J Zádová výztuha
- K Sedátko

## MONTÁŽ PODPĚREK

**obr. 2** Podpěrky (C) se dodávají nesmontované.

**obr. 3** Nasuňte úchytné kroužky předního bezpečnostního pásu (D) na podpěrky (C). Poté připojte podpěrky (C) k rámu sedačky.

**obr. 4** Stiskněte pružinové pojistky (I) a zasuňte podpěrky na příslušné tyče (C), dokud neuslyšíte cvaknutí.

**UPOZORNĚNÍ!** Po připojení obou podpěrek (C), zatáhněte za zádovou výztuhu (A), abyste se ujistili, že podpěrky dobře drží (C).

**obr. 5** Zavcákněte oba konce potahu kolem podpěrek (C) pomocí knoflíků.

## UMÍSTĚNÍ SEDAČKY

**obr. 6** Přisuňte sedačku k okrajům stolu. Celá plocha opěrky (A) se musí dotýkat stolní desky. Ujistěte se, že jsou podpěrky (C) pod stolem ve správné poloze.

**obr. 7** Utáhněte svorky (B) točením ve směru hodinových ručiček, dokud se nedotknou stolu. Utáhněte svorky (B) na nejméně tři (3) celé otáčky.

**UPOZORNĚNÍ!** Zatáhněte za sedačku směrem dolů a směrem ven, abyste se ujistili, že je ke stolu pevně přichycená. Pokud se sedačka při kontrole hýbe,

nedávejte do ní dítě.

**obr. 8 UPOZORNĚNÍ!** Nikdy sedačku nepřipevňujte ke stolům se skosenými okraji přesahujícími 3,5 cm, ani kdyby se podpěrky (C) zcela dotýkaly spodní plochy stolní desky. Hrozilo by nebezpečí, že se sedačka uvolní a upadne.

**obr. 9 UPOZORNĚNÍ!** Nikdy sedačku nepřipevňujte ke stolům, kde se opěrky (A) a podpěrky (C) nedotýkají stolní desky celou plochou. Hrozilo by nebezpečí, že se sedačka uvolní a upadne.

## BEZPEČNOSTNÍ PÁSY

**obr. 10** Dítě vždy zajistěte břišním pásem (E). Zavcákněte obě spony břišního pásu (E) do středové spony (F) středového pásu (G).

**obr. 11** Omotejte konec středového pásu (G) středové klipsy (F).

**obr. 12** Vždycky používejte středový i břišní pás a po usazení dítěte do sedačky je seřídte dle potřeby.

**UPOZORNĚNÍ!** Pokud nedodržíte tento pokyn, hrozí pád nebo sklouznutí dítěte a nebezpečí zranění.

## ODSTRANĚNÍ A ZAVŘENÍ SEDÁTKA

**obr. 13** Odpojte bezpečnostní pás (E), ujistěte se, že nohy dítěte nejsou zachycené v podpěrkách (C) nebo v jakékoli jiné části stolu, a vyndejte jej ze sedačky.

**obr. 14** Uvolněte upínací svorky (B) jejich otáčením ve směru hodinových ručiček, pak sedátko vytáhněte.

**obr. 15** Otočte obě opěrky (C) směrem dovnitř.

## ODSTRANĚNÍ POTAHU

**obr. 16** Rozepněte potahu (H) a uvolněte obě opěrky (C). Zatlačte blokující čep (I) podložky sedátka a současně stáhněte obě opěrky (C).

**obr. 17** Stáhněte z konců opěrek (C) plastické kroužky předního bezpečnostního pásu (D).

**obr. 18** Pak vytáhněte podpěrnou tyč sedátka (J) z potahu (H).

**obr. 19** Nakonec vytáhněte pevnou podložku (K) ze spodní části.

Pro odstranění sedačky proveďte výše uvedené úkony v opačném pořadí.

#### TAŠKA PRO PŘENOS

**obr. 20** Sedátko je vybaveno praktickou zintegrovanou taškou pro jeho přenos (L).

## POZOR



**• PŘED POUŽITÍM SI DŮKLADNE PREČÍTAJTE TENTO NÁVOD A USCHOVAJTE HO PRE BUDÚCE POUŽITIE. AK NEBUDETE DODRŽIAVAŤ TENTO NÁVOD, MÔŽETE OHROZIŤ BEZPEČNOSŤ VÁŠHO DIEŤAŤA.**

**• ZA BEZPEČNOSŤ VÁŠHO DIEŤAŤA STE ZODPOVEDNÍ VY.**

**• UPOZORNENIE! NIKDY NENECHAJTE DIEŤA BEZ DOZORU: MÔŽE TO BYŤ NEBEZPEČNÉ. PRI POUŽÍVANÍ TOHTO VÝROBKU BUĎTE NANAJVÝŠ OPATRNÍ.**

- Nedodržanie uvedených upozornení a pokynov môže vážne ohroziť bezpečnosť dieťaťa a spôsobiť zranenie alebo smrť.
- Detská stolička nie je určená pre deti mladšie ako 6 mesiacov, prípadne pre deti, ktoré ešte nedokážu samostatne sedieť.
- Stolička je určená pre deti s hmotnosťou do 15 kg.

**• DÔLEŽITÉ! POZORNE SI PREČÍTAJTE A ODLOŽTE NA POUŽITIE V BUDÚCNOSTI.**

**• NIKDY NENECHÁVAJTE DIEŤA BEZ DOZORU.**

**• VŽDY POUŽÍVAJTE ZADRŽIAVACÍ SYSTÉM DIEŤAŤA A SYSTÉM UPEVNENIA KU STOLU.**

**• PŘED POUŽITÍM VŽDY SKONTROLUJTE BEZPEČNOSŤ A STABILITU VÝROBKU.**

**• MAXIMÁLNA HMOTNOSŤ: 15 KG.**

**• TENTO VÝROBOK JE VHODNÝ PRE DETI, KTORÉ DOKÁŽU SEDIETĚ**

### SAMOSTATNE.

**• TENTO VÝROBOK SA MUSÍ POUŽÍVAŤ IBA PRE JEDNO DIEŤA.**

### BEZPEČNOSŤ

- Pred použitím výrobku kvôli bezpečnosti vášho dieťaťa odoberte a zlikvidujte všetky plastové vrecká a prvky patriace k obalu a v žiadnom prípade ich nenechávajte v dosahu novorodeniat a detí.
- Uchovávajte balenie mimo dosahu detí.
- Pred montážou skontrolujte, či výrobok a žiadny z jeho komponentov nebol počas prepravy poškodený. Ak sa tak stalo, výrobok nepoužívajte a uschovajte ho mimo dosahu detí.
- Montáž, demontáž a nastavenie smú vykonávať len dospelé osoby. Presvedčte sa, že osoba, ktorá používa výrobok (pestúnka, starí rodičia a iní) poznajú jeho správnu obsluhu.
- Výrobok nepoužívajte, ak sú na ňom zlomené alebo chýbajúce časti.
- Výrobok nepoužívajte, ak sú niektoré časti nesprávne upevnené alebo nastavené.
- Používajte detskú stoličku na stabilnom a pevnom stole s hrúbkou minimálne 20 mm a maximálne 90 mm.
- Tento výrobok nie je určený na použitie na všetkých typoch stolov. Nepoužívajte na stoloch so sklennou časťou, stoloch s oddeliteľnou doskou, nadstavcoch na rozšírenie stola, stoloch s jednou nohou, hracích stoloch, kempingových stoloch alebo iných typoch stola, ktoré nedokážu zaručiť dostatočne stabilnú oporu.
- Niektoré stoly nemusia byť vhodné na upevnenie detskej stoličky. V prípade pochybností výrobok nepoužívajte.
- Venujte mimoriadnu pozornosť obmedzeniam pri použití na stoloch so skoseným alebo príliš zaobleným profilom stolovej dosky, kde môže prísť k nesprávnemu umiestneniu upínacej svorky alebo podpier.
- Venujte mimoriadnu pozornosť obmedzeniam pri použití na stoloch s drážkou zo spodnej časti dosky, kde môže prísť k nesprávnemu a nebezpečnému umiestneniu upínacích svoriek a/alebo podpier detskej stoličky.
- Neupevňujte výrobok na zásuvky alebo pohyblivé časti stola.
- Nepoužívajte na stole obrusy alebo iné príslušenstvo, ktoré by mohli zabrániť správnej funkcii upevňovacích prvkov. Uchovávajte konštrukciu a povrch stola čisté a suché.
- Sedačku nepoužívajte bez toho, aby boli všetky pripojovacie prvky (prísavné držiaky alebo iné blokovacie/západkové mechanizmy) bezpečne pripevnené k povrchu stola.
- Výrobok nepripájajte na miesto, kde môže dieťa používať svoje nohy na to, aby tlačilo na časť stola, inú stoličku alebo inú konštrukciu, pretože by to mohlo spôsobiť odpojenie sedačky od stola.
- Sedačku, ktorá sa pripieňuje k stolu, nepoužívajte so stolom, ktorý má akékoľvek skrutky, svorky, ostré hrany, otvory alebo medzery, na hornom alebo dolnom povrchu,



ktoré by mohli zraniť dieťa.

- Predtým, než usadíte dieťa do detskej stoličky sa uistite, že je pevne pripevnená k stolu.
- Pri používaní detskej stoličky pripevnenej k stolu sa uistite, že sa stôl neprevrhne.
- Skontrolujte stabilitu stola pred a po usadení dieťaťa do detskej stoličky.
- Nepripevňujte k detskej stoličke predmety, keďže by to mohlo mať vplyv na stabilitu a bezpečnosť výrobku.
- Neinštalujte ani nepripevňujte detskú stoličku, ak v nej už dieťa sedí.
- Predtým, než dieťa vyťahujete zo stoličky, sa uistite, že podpery nebránia pri uvoľňovaní nôh dieťaťa.
- Prestaňte používať výrobok, ak dokáže dieťa v detskej stoličke premiestniť podpery samotnej stoličky na stole.
- Prestaňte používať výrobok, ak sa dieťa dokáže postaviť samotne.
- Pravidelne kontrolujte všetky upevňovacie zariadenia a v prípade potreby ich utiahnite.
- Pravidelne kontrolujte bezpečnostné zariadenia a uťahovacie systémy. V prípade potreby ich utiahnite, aby ste zabezpečili dokonalú funkčnosť detskej stoličky.
- Nepoužívajte príslušenstvo alebo náhradné diely, ktoré neboli schválené výrobcom alebo distribútorom.
- Nevkladajte prsty dovnútra mechanizmov.
- Vždy zaistíte dieťa bezpečnostnými pásmi a nikdy ho nenechajte bez dozoru.
- Vždy používajte pás v rozkroku spolu s bederným pásom.
- Aby nedošlo k vážnemu zraneniu z dôvodu pádu a/alebo vyklznutia, vždy používajte bezpečnostné pásy správne upnuté a nastavené.
- Správne používanie systému pripútania nenahrádza správny dohľad dospelého osoby.
- Nedovoľte sa deťom alebo zvieratám hrať v blízkosti detskej stoličky ani pod ňu podliezať počas jej používania.
- Buďte si vedomí nebezpečnosti vyplývajúceho z blízkosti otvoreného plameňa alebo iných zdrojov tepla, napr. radiátorov, ohnísk, elektrických a plynových sporákov atď.: výrobok nenechávajte blízko týchto zdrojov tepla.
- Presvedčte sa, že všetky možné zdroje nebezpečnosti (napr. káble, elektrické vedenia atď.) sú mimo dosahu detí.
- Nikdy nenechávajte výrobok s dieťaťom v sedadle tam, kde by mohlo použiť laná, závesy alebo iné predmety na lezenie alebo ktoré by mohli byť príčinou udusenia resp. uskŕtenie samotného dieťaťa.
- Vždy sa presvedčte, že v dosahu dieťaťa nie sú žiadne rizikové predmety, ako napr. elektrické zariadenia, nože alebo horúce nápoje.
- Ak sa výrobok nepoužíva, je nutné, aby bol v každom prípade uschovaný mimo dosahu detí. Výrobok sa nesmie používať ako hračka! Nedovoľte dieťaťu hrať sa s týmto výrobkom.
- V prípade dlhšieho vystavenia slnečnému svetlu nechajte výrobok pred použitím ochladnúť.

## ZÁRUČNÉ PODMIENKY

- Firma Inglesina Baby S.p.A. ručí za to, že tento výrobok bol navrhnutý a vyrobený v súlade so všeobecne platnými normami/nariadeniami týkajúcimi sa výrobu, kvality a bezpečnosti, v platnosti v Európskej únii a v krajinách predaja.
- Firma Inglesina Baby S.p.A. ručí za to, že počas výrobného procesu i po jeho skončení je tento výrobok podrobovaný viacerým kontrolám kvality. Firma Inglesina Baby S.p.A. ručí za to, že tento výrobok predáva Autorizovaný Predajca bez montážnych a výrobných chýb.
- Touto zárukou nezaniikajú práva spotrebiteľa podľa platných vnútroštátnych zákonov, ktoré sa môžu meniť v závislosti od krajiny nákupu výrobku a ktoré, v prípade protirečenia, majú prednosť pred znením záruky.
- Pokiaľ by ste na výrobku pri nákupe alebo počas bežného

používania zistili materiálové alebo výrobné chyby, podľa informácií v príslušnom návode na použitie, spoločnosť Inglesina Baby S.p.A. uzná platnosť záruky počas obdobia 24 mesiacov od dátumu nákupu.

- Záruka platí iba v krajine kúpy výrobku a po nákupe u autorizovaného predajcu.
- Platnosť záruky je obmedzená na prvého vlastníka kúpeného výrobku.
- Pri uplatnení záručných práv sa predpokladá bezplatná výmena alebo oprava dielov, na ktorých boli zistené pôvodné výrobné chyby. Spoločnosť Inglesina Baby S.p.A. si vyhradzuje právo rozhodnúť, podľa vlastného uváženia, či sa má právo na záruku uplatniť prostredníctvom opravy alebo výmeny poškodeného výrobku.
- Pri uplatňovaní práva na záruku musíte uviesť výrobné číslo výrobku a kópiu pokladničného dokladu o kúpe, pričom na doklade musí byť čitateľne uvedený dátum nákupu.
- Tieto záručné podmienky strácajú platnosť v prípade, ak:
  - výrobok sa používa na iné účely než účely uvedené v príslušnom návode na použitie.
  - výrobok sa používa spôsobom, ktorý nezodpovedá opisu v príslušnom návode na použitie.
  - výrobok bol opravovaný v servisných strediskách, ktoré nie sú autorizované a zmluvne zaviazané.
  - výrobok bol zmenený a/alebo bolo neoprávnené zasahované do jeho konštrukcie a textilnej časti spôsobom, ktorý nebol výslovne autorizovaný výrobcom. Prípadné zmeny vykonané na výrobkoch zbavujú firmu Inglesina Baby S.p.A. akejkolvek zodpovednosti.
  - chyba bola spôsobená nedbanlivosťou alebo nesprávnou starostlivosťou pri použití (napr. prudké nárazy do konštrukcie, vystavenie pôsobeniu agresívnych chemických látok, atď.).
  - výrobok vykazuje bežné opotrebovanie (napr. kolies, pohyblivých častí, látkových častí), vyplývajúce z každodenného dlhodobého a nepretržitého používania.
  - výrobok poškodil, aj náhodne, samotný vlastník alebo iné osoby (napríklad, keď sa výrobok posielal ako batožina pri leteckej preprave alebo v iných dopravných prostriedkoch).
  - výrobok bol odoslaný predajcovi na opravu bez pokladničného dokladu alebo bez výrobného čísla, prípadne, keď dátum na pokladničnom doklade alebo výrobné číslo nie sú dobre čitateľné.
- Na poškodenie spôsobené použitím príslušenstva, ktoré nebolo dodané a/alebo schválené firmou Inglesina Baby, sa záručné podmienky nevzťahujú.
- Firma Inglesina Baby S.p.A. odmieta akúkoľvek zodpovednosť za ublíženie na zdraví osôb a za škody na majetku spôsobené nevhodným a/alebo nesprávnym použitím výrobku.
- Po uplynutí záručnej doby Firma v každom prípade ručí za poskytovanie servisnej služby na svojich výrobkoch v maximálnom rozsahu do štyroch (4) rokov od dátumu ich uvedenia na trh, a po uplynutí záručnej doby budú prípady jednotlivito hodnotené.

## NÁHRADNÉ DIELY / POZÁRUČNÝ SERVIS

- Pravidelne kontrolujte bezpečnostné prvky, aby ste sa ubezpečili, či je výrobok po uplynutí určitej doby dokonale funkčný. V prípade zistenia akýchkoľvek problémov a/alebo porúch výrobok nepoužívajte. Bezodkladne sa obráťte na Autorizovaného Predajcu alebo na Zákaznícky servis firmy Inglesina.
- Nepoužívajte náhradné diely alebo príslušenstvo, ktoré neboli dodané a/alebo schválené firmou Inglesina Baby S.p.A.

## ČO ROBIŤ V PRÍPADE POTREBY SERVISNEJ SLUŽBY

- V prípade, ak je potrebná servisná služba, okamžite sa

obráťte na Predajcu firmy Inglesina, u ktorého ste výrobok zakúpili a uistite sa, že máte k dispozícii výrobné číslo („Serial Number“) výrobku, ktorý je predmetom samotnej žiadosti.

- Úlohou Predajcu je skontaktovať firmu Inglesina kvôli zhodnoteniu najvhodnejšieho spôsobu zásahu s ohľadom na konkrétny prípad a na záver poskytnúť akékoľvek následné pokyny.
- Servisná služba firmy Inglesina je v každom prípade k dispozícii na poskytnutie všetkých potrebných informácií na základe písomnej žiadosti, odoslanej prostredníctvom príslušného formulára, ktorý je dostupný na internetovej stránke: [inglesina.com](http://inglesina.com) - časť Záruka a Servisná služba.

#### NÁVOD NA ČISTENIE A ÚDRŽBU VÝROBKU

- Tento výrobok vyžaduje pravidelnú údržbu používateľom.
- Nikdy na žiadny mechanizmus alebo pohyblivé časti nepôsobte silou. V prípade pochybností si najprv prečítajte návod.
- Výrobok neuschovávajte mokrý a nenechávajte ho vo vlhkom prostredí, keďže sa môže vytvárať pleseň.
- Výrobok uschovajte na suchom mieste.
- Plastové a kovové časti čistite vlhkou handrou alebo miernym čistiacim prostriedkom. Nepoužívajte rozpúšťadlá, amoniak alebo benzín.
- Kovové časti po styku s vodou nechajte dôkladne vysušiť, aby sa nevytvárala hrdza.
- Všetky pohyblivé časti udržiavajte čisté a v prípade potreby ich namažte jemným olejom.
- Pred rozložením výrobku skontrolujte, ako sú jednotlivé

komponenty výrobku nainštalované, aby ste si uľahčili následnú opätovnú montáž. V prípade pochybností pozri pokyny.

#### NÁVOD NA ČISTENIE TEXTÍLIÍ

- Odporúča sa umývať poťah oddelene od ostatných výrobkov.
- Pravidelne ošetrte časti tkaniny použitím jemnej kefy na šaty.
- Dodržujte pokyny pre umývanie textílií poťahu uvedené na príslušných štítkoch.



Ručné umývanie v studenej vode



Nepoužívajte bieliadlo



Nežmýkajte



Sušiť rozprestreté v tieni



Nežehlite



Chemicky nečistite

Neodstredujte

- Pred použitím alebo uložením textílie ju nechajte úplne vysušiť.

## INŠTRUKCIE

#### ZOZNAM KOMPONENTOV

##### obr. 1

- A Konzoly
- B Upínacie svorky
- C Podpery
- D Predné bezpečnostné istenie
- E Brušný bezpečnostný pás
- F Stredová pracka
- G Medzižozný pás
- H Výstuž
- I Zaisťovacie kolíky
- J Chrbtová tyč
- K Podložka

#### MONTÁŽ PODPIER

**obr. 2** Podpery (C) sú dodávané v rozloženom stave.

**obr. 3** Navlečte plastové očka predného bezpečnostného istenia (D) na podpery (C). Potom nechajte podpery vklznúť (C) do konštrukcie detskej stoličky.

**obr. 4** Zatlačte podpery (C) stlačením kolíkov, (I) až kým nezačujete kliknutie charakteristické pre ich správne umiestnenie do dvoch príslušných otvorov.

**UPOZORNENIE!** Po nainštalovaní oboch podpier (C) sa vždy uistite, že sú zaisťovacie kolíky (I) na správnom mieste potiahnutím zadnej časti a oboch konzol (A).

**obr. 5** Pripnite oba konce vnútorného poťahu na podpery (C).

#### UMIESTNENIE DETSKEJ STOLIČKY

**obr. 6** Pristúpte k detskej stoličke a zatlačte ju k hrane stola. Vnútrý povrch konzol (A) musí byť v kontakte so stolovou doskou. Skontrolujte správne umiestnenie podpier (C) pod stolom.

**obr. 7** Priskrutkujte svorky (B) otočením v protismere

hodinových ručičiek, až kým nedosiahnete hrúbku stola.

Priťahnite svorky (B) aspoň o tri (3) celé otáčky.

**UPOZORNENIE!** Skontrolujte, či je detská stolička dobre ukotvená ku stolu tým, že ju skúsíte potiahnuť smerom von a dolu. Ak sa počas kontroly detská stolička pohne, neumiestňujte do nej dieťa.

**obr. 8 UPOZORNENIE!** Nikdy neinštalujte detskú stoličku na stoly so skosenými alebo zaoblenými profilmi s hrúbkou viac než 3,5 cm, ani v prípade, ak by boli celé podpery (C) v kontakte so spodnou časťou stola. Vzniká riziko uvoľnenia detskej stoličky od stola.

**obr. 9 UPOZORNENIE!** Nikdy neinštalujte detskú stoličku na profily, ktoré nedokážu zabezpečiť dokonalý kontakt vnútornej plochy konzol (A) s doskou stola a podpier (C) so spodnou stranou stola. Vzniká riziko uvoľnenia detskej stoličky od stola.

#### BEZPEČNOSTNÉ PÁSY

**obr. 10** Vždy zapnite dieťaťu brušný pás (E). Vložte dve konce brušného pásu (E) do stredovej pracky (F) na medzižoznom páse (G).

**obr. 11** Oviňte koniec medzižozného pásu (G) okolo stredovej pracky (F).

**obr. 12** Vždy používajte medzižozný pás spolu s brušným pásom. Po usadení dieťaťa do detskej stoličky ich vždy vhodne utiahnite.

**UPOZORNENIE!** Pri nedodržaní tohto postupu môže dôjsť k vypadnutiu alebo vyšmyknutiu dieťaťa a môže sa zraniť.

#### ODSTRÁNENIE A ZLOŽENIE DETSKEJ STOLIČKY

**obr. 13** Odopnite bezpečnostný pás (E) a vyberte dieťa z detskej stoličky. Uistite sa, že podpery (C) ani iná časť stola nebránia pri uvoľňovaní nôh dieťaťa.



**obr. 14** Uvolníte svorky (B) otočením v smere hodinových ručičiek a vyberte detskú stoličku.

**obr. 15** Otočte obe podpery (C) k sebe.

#### ODSTRÁNENIE POŤAHU

**obr. 16** Odopnite poťah (H) a uvoľnite obe podpery (C). Stlačte zaistovacie kolíky (I) a odpojte obe podpery (C) od chrbtovej časti.

**obr. 17** Stiahnite plastové krúžky predného bezpečnostného istenia (D) z koncov podpier (C).

**obr. 18** Odstráňte chrbtovú tyč (J) z poťahu (H).

**obr. 19** Nakoniec vyťahnite podložku (K) z dolnej časti detskej stoličky.

Pri opätovnej montáži poťahu vykonajte uvedené kroky v opačnom poradí.

#### TAŠKA NA PRENÁŠANIE

**obr. 20** Detská stolička je dodávaná s praktickou integrovanou taškou určenou na jej prenášanie (L).

## ΠΡΟΕΙΔΟΠΟΙΗΣΕΙΣ



**• ΔΙΑΒΑΣΤΕ ΠΡΟΣΕΚΤΙΚΑ ΤΙΣ ΟΔΗΓΙΕΣ ΠΡΙΝ ΑΠΟ ΤΗ ΧΡΗΣΗ ΚΑΙ ΦΥΛΑΞΤΕ ΤΙΣ ΓΙΑ ΝΑ ΤΙΣ ΣΥΜΒΟΥΛΕΥΕΣΤΕ ΣΤΟ ΜΕΛΛΟΝ. ΑΝ ΔΕΝ ΤΗΡΕΙΤΕ ΜΕ ΠΡΟΣΟΧΗ ΤΙΣ ΠΑΡΟΥΣΕΣ ΟΔΗΓΙΕΣ, ΜΠΟΡΕΙ ΝΑ ΤΕΘΕΙ ΣΕ ΚΙΝΔΥΝΟ Η ΑΣΦΑΛΕΙΑ ΤΟΥ ΠΑΙΔΙΟΥ ΣΑΣ.**

**• Η ΑΣΦΑΛΕΙΑ ΤΟΥ ΠΑΙΔΙΟΥ ΑΠΟΤΕΛΕΙ ΔΙΚΗ ΣΑΣ ΕΥΘΥΝΗ.**

**• ΠΡΟΣΟΧΗ! ΜΗΝ ΑΦΗΝΕΤΕ ΠΟΤΕ ΤΟ ΠΑΙΔΙ ΧΩΡΙΣ ΕΠΙΤΗΡΗΣΗ: ΜΠΟΡΕΙ ΝΑ ΕΙΝΑΙ ΕΠΙΚΙΝΔΥΝΟ. ΟΤΑΝ ΧΡΗΣΙΜΟΠΟΙΕΙΤΕ ΤΟ ΠΡΟΪΟΝ, ΕΧΕΤΕ ΤΗΝ ΠΡΟΣΟΧΗ ΣΑΣ ΤΕΤΑΜΕΝΗ.**

- Η μη τήρηση αυτών των προειδοποιήσεων και των οδηγιών μπορεί να προκαλέσει σοβαρές συνέπειες στην ασφάλεια του παιδιού σας, όπως τραυματισμό ή θάνατο.
- Το καρεκλάκι για τραπέζι δεν είναι κατάλληλο για παιδιά ηλικίας κάτω από 6 μηνών ή που δεν μπορούν να παραμείνουν καθισμένα από μόνά τους.
- Μην χρησιμοποιείτε το καρεκλάκι για τραπέζι για παιδιά βάρους άνω των 15 κιλών.

**• ΣΗΜΑΝΤΙΚΙΟ! ΔΙΑΒΑΣΤΕ ΠΡΟΣΕΚΤΙΚΑ ΚΑΙ ΦΥΛΑΞΤΕ ΓΙΑ ΜΕΛΛΟΝΤΙΚΗ ΑΝΑΦΟΡΑ.**

**• ΜΗΝ ΑΦΗΝΕΤΕ ΠΟΤΕ ΤΟ ΠΑΙΔΙ ΧΩΡΙΣ ΕΠΙΤΗΡΗΣΗ.**

**• ΧΡΗΣΙΜΟΠΟΙΕΙΤΕ ΠΑΝΤΟΤΕ ΤΟ ΣΥΣΤΗΜΑ ΣΥΓΚΡΑΤΗΣΗΣ ΤΟΥ ΠΑΙΔΙΟΥ ΚΑΙ ΤΟ ΣΥΣΤΗΜΑ ΣΤΗΡΙΞΗΣ ΤΟΥ ΤΡΑΠΕΖΙΟΥ.**

**• ΠΡΙΝ ΑΠΟ ΤΗ ΧΡΗΣΗ, ΝΑ ΕΛΕΓΧΕΤΕ ΠΑΝΤΑ ΤΗΝ ΑΣΦΑΛΕΙΑ ΚΑΙ ΤΗ ΣΤΑΘΕΡΟΤΗΤΑ ΤΟΥ ΠΡΟΪΟΝΤΟΣ.**

**• ΜΕΓΙΣΤΟ ΒΑΡΟΣ: 15 ΚΙΛΑ**

**• ΑΥΤΟ ΤΟ ΠΡΟΪΟΝ ΕΙΝΑΙ ΚΑΤΑΛΛΗΛΟ ΓΙΑ ΠΑΙΔΙΑ ΠΟΥ ΜΠΟΡΟΥΝ ΝΑ ΠΑΡΑΜΕΙΝΟΥΝ ΚΑΘΙΣΜΕΝΑ ΑΠΟ ΜΟΝΑ ΤΟΥΣ.**

**• ΑΥΤΟ ΤΟ ΠΡΟΪΟΝ ΠΡΕΠΕΙ ΝΑ ΧΡΗΣΙΜΟΠΟΙΕΙΤΑΙ ΜΟΝΟ ΜΕ ΈΝΑ ΠΑΙΔΙ.**

#### ΑΣΦΑΛΕΙΑ

- Για την ασφάλεια του παιδιού σας, πριν χρησιμοποιήσετε το προϊόν, αφαιρέστε και πετάξτε όλες τις πλαστικές σακούλες και όλα τα υλικά συσκευασίας και φυλάξτε τα οπωσδήποτε μακριά από νεογέννητα και παιδιά.
- Κρατήστε τα υλικά συσκευασίας μακριά από τα παιδιά.
- Πριν τη συναρμολόγηση, βεβαιωθείτε ότι το προϊόν και όλα τα εξαρτήματά του δεν παρουσιάζουν κάποια βλάβη λόγω της μεταφοράς. Αν συμβαίνει κάτι τέτοιο, δεν πρέπει να χρησιμοποιήσετε το προϊόν και πρέπει να το φυλάξετε μακριά από παιδιά.
- Οι διαδικασίες συναρμολόγησης, αποσυναρμολόγησης και ρύθμισης πρέπει να πραγματοποιούνται μόνο από ενήλικα άτομα. Βεβαιωθείτε ότι όποιο χρησιμοποιεί το προϊόν (μπέμπι σίτερ, παππούδες κ.τ.λ.) γνωρίζει πώς να το χρησιμοποιήσει σωστά.
- Μην χρησιμοποιήσετε το προϊόν αν είναι σπασμένα ή λείπουν μερικά εξαρτήματα.
- Μην χρησιμοποιείτε το προϊόν εάν δεν είναι σωστά στερεωμένα και ρυθμισμένα όλα τα εξαρτήματα του.
- Χρησιμοποιήστε το καρεκλάκι για τραπέζι σε ένα τραπέζι σταθερό και ανθεκτικό, με ελάχιστο πάχος 20 mm και μέγιστο 90 mm.
- Αυτό το προϊόν δεν είναι κατάλληλο για χρήση σε όλα τα τραπέζια. Μην χρησιμοποιείτε σε γυάλινα τραπέζια, τραπέζια με αποσπώμενο τμήμα, επεκτεινόμενα, τραπέζια με ένα πόδι, τραπέζια τυχερών παιχνιδιών, τραπέζια κατασκήνωσης ή οποιοδήποτε άλλο τραπέζι που δεν εγγυάται μία επαρκώς σταθερή υποστήριξη.
- Μπορεί να υπάρχουν τραπέζια που δεν είναι κατάλληλα για την τοποθέτηση του παιδικού καθίσματος. Σε περίπτωση αμφιβολίας μην χρησιμοποιείτε το προϊόν.

- Προσέξτε ιδιαίτερα τους περιορισμούς χρήσης σε τραπέζια με αμβλεια ή πολύ στρογγυλεμένα προφίλ, όπου μπορεί να μην είναι σταθερή η υποστήριξη του σφιγκτήρα και των στηριγμάτων.
- Προσέξτε ιδιαίτερα τους περιορισμούς χρήσης σε τραπέζια με χαμηλότερο επίπεδο δαπέδου που θα μπορούσαν να θέσουν σε κίνδυνο τη σωστή και ασφαλή αγκίστρωση των σφιγκτήρων και/ή των στηριγμάτων του παιδικού καθίσματος.
- Μην στερεώνετε το προϊόν σε συρτάρια ή σε κινούμενα μέρη του τραπέζιού.
- Μην χρησιμοποιείτε τραπεζομάντιλα ή άλλα αντικείμενα στο τραπέζι που θα μπορούσαν να παρεμποδίσουν τη σωστή λειτουργία των στοιχείων αγκίστρωσης. Κρατήστε τη δομή και την επιφάνεια του τραπέζιού καθαρή και στεγνή.
- Μην χρησιμοποιείτε το παιδικό κάθισμα χωρίς να είναι σταθερά ασφαλισμένα όλα τα συστήματα στερέωσης στο τραπέζι.
- Μην κρεμάτε το προϊόν σε μία θέση όπου το παιδί μπορεί να χρησιμοποιήσει τα πόδια του για να σπρώξει το τραπέζι, μία καρέκλα ή οποιοδήποτε άλλο αντικείμενο γιατί μπορεί να προκαλέσει την αποσύνδεση του παιδικού καθίσματος από το τραπέζι.
- Μην χρησιμοποιείτε το παιδικό κάθισμα σε τραπέζια έχουν, στην επάνω ή στην κάτω επιφάνεια, βίδες, συρραπτικά, αιχμηρές προεξοχές, τρύπες ή ρωγμές που θα μπορούσαν να τραυματίσουν το παιδί.
- Βεβαιωθείτε ότι το καρεκλάκι για τραπέζι είναι στηριγμένο σταθερά στο τραπέζι, πριν τοποθετήσετε το παιδί.
- Βεβαιωθείτε ότι το τραπέζι δεν ανατρέπεται όταν είναι συνδεδεμένο σε αυτό το παιδικό κάθισμα.
- Ελέγξτε τη σταθερότητα του τραπέζιού στήριξης πριν και μετά τοποθέτηση του παιδιού στο καρεκλάκι για τραπέζι.
- Μην τοποθετείτε αντικείμενα στο παιδικό κάθισμα για τραπέζι καθώς θα μπορούσαν να επηρεάσουν τη σταθερότητα και την ασφάλεια του προϊόντος.
- Μην τοποθετείτε ή ασφαλίσετε το παιδικό κάθισμα στο τραπέζι με το παιδί να είναι ήδη καθισμένο μέσα.
- Πριν αφαιρέσετε το παιδί από το παιδικό κάθισμα, βεβαιωθείτε ότι τα πόδια του είναι ελεύθερα από την υποστήριξή του.
- Σταματήστε να χρησιμοποιείτε το προϊόν όταν το παιδί στο παιδικό κάθισμα είναι σε θέση να μετακινεί τα στηρίγματα του παιδικού καθίσματος στο τραπέζι.
- Σταματήστε να χρησιμοποιείτε το προϊόν όταν το παιδί είναι σε θέση να στέκεται από μόνο του.
- Ελέγχετε περιοδικά όλες τις συσκευές αγκίστρωσης και σφίξτε τις εάν χρειάζεται.
- Ελέγχετε τακτικά τις διατάξεις ασφαλείας και τα συστήματα σύσφιξης, σφίγοντάς τα εάν χρειάζεται, για να διασφαλίσετε την τέλεια λειτουργικότητα του παιδικού καθίσματος σε βάθος χρόνου.
- Μην χρησιμοποιείτε αξεσουάρ ή ανταλλακτικά τα οποία δεν είναι εγκεκριμένα από τον παραγωγό ή τον κατασκευαστή.
- Μη βάζετε τα δάκτυλά σας μέσα στους μηχανισμούς.
- Χρησιμοποιείτε πάντα τις ζώνες ασφαλείας και μην αφήνετε ποτέ το παιδί μόνο του.
- ρησιμοποιείτε πάντα τη ζώνη που περνάει ανάμεσα από τα πόδια του παιδιού σε συνδυασμό με τη ζώνη μέσης.
- Για να αποφύγετε σοβαρούς τραυματισμούς λόγω πτώσης και/ή ολίσθησης, χρησιμοποιείτε πάντα τις ζώνες ασφαλείας σωστά κομπωμένως και ρυθμισμένα.
- Η σωστή χρήση του συστήματος συγκράτησης δεν αντικαθιστά την κατάλληλη επίβλεψη από έναν ενήλικα.
- Μην επιτρέπετε σε άλλα παιδιά ή ζώα να παίζουν κοντά ή να περπατούν κάτω από το παιδικό κάθισμα για τραπέζι ενώ το χρησιμοποιείτε.
- Να λαμβάνετε υπόψη τους κινδύνους που προκύπτουν από την παρουσία γυμνών φλογών ή άλλων πηγών θερμότητας όπως καλοριφέρ, τζάκια, ηλεκτρικές κουζίνες ή φωταερίου κ.τ.λ.: μην αφήνετε το προϊόν κοντά σε αυτές τις

πηγές θερμότητας.

- Βεβαιωθείτε ότι όλες οι πιθανές πηγές κινδύνου (παράδειγμα: σκονιά, ηλεκτρικά καλώδια κ.τ.λ.) βρίσκονται σε σημείο που δεν μπορεί να τα φτάσει το παιδί.
- Μην αφήνετε το προϊόν με το παιδί μέσα σ' αυτό σε σημεία όπου σκονιά, κουρτίνες ή κάτι άλλο μπορεί πιθανόν να χρησιμοποιηθούν από το παιδί για να σκαρφαλώσει ή που μπορεί να γίνουν αιτίες ασφυξίας ή πνιγμού.
- Να επιβεβαιώνετε πάντα ότι όλοι οι κίνδυνοι όπως οι ηλεκτρικές συσκευές, μαχαίρια και ζεστά υγρά βρίσκονται μακριά από το παιδί ενώ αυτό βρίσκεται μέσα στο προϊόν.
- Όταν δε χρησιμοποιείτε το προϊόν, πρέπει να το βάζετε στην αποθήκη και οπωσδήποτε μακριά από τα παιδιά. Το προϊόν δεν πρέπει να χρησιμοποιείται ως παιχνίδι! Μην αφήνετε το παιδί να παίξει με το παρόν προϊόν.
- Αν το προϊόν εκτεθεί για μεγάλο χρονικό διάστημα στο ήλιο, περιμένετε να κρυώσει πριν το χρησιμοποιήσετε.

## ΟΡΟΙ ΕΓΓΥΗΣΗΣ

- Η Inglesina Baby S.p.A. εγγυάται ότι κάθε προϊόν έχει σχεδιαστεί και κατασκευαστεί σύμφωνα με τις διατάξεις/ κανονισμούς του προϊόντος και την ποιότητα και την ασφάλεια που ισχύουν σήμερα γενικά στις χώρες της Ευρωπαϊκής αγοράς της Κοινότητας.
- Η Inglesina Baby S.p.A. εγγυάται ότι κατά τη διάρκεια και μετά τη διαδικασία παραγωγής, κάθε προϊόν έχει υποβληθεί σε αρκετούς ελέγχους ποιότητας. Η Inglesina Baby S.p.A. εγγυάται ότι κάθε προϊόν κατά τη στιγμή της αγοράς από έναν Εξουσιοδοτημένο Αντιπρόσωπο είναι απαλλαγμένο από ελαττώματα στη συναρμολόγηση ή την κατασκευή.
- Αυτή η εγγύηση δεν εκφράζει τα δικαιώματα που παρέχονται στους καταναλωτές σύμφωνα με την εθνική νομοθεσία, η οποία μπορεί να διαφέρει ανάλογα με τη χώρα στην οποία αγοράστηκε το προϊόν, και οι ορισμοί των οποίων, σε περίπτωση διαμάχης, υπερισχύουν σε σχέση με το περιεχόμενο της παρούσας εγγύησης.
- Σε περίπτωση που το προϊόν παρουσιάσει ελαττώματα στα υλικά ή/και κατασκευαστικές ανωμαλίες που διαπιστώνονται τη στιγμή της αγοράς ή κατά τη συνήθη χρήση, σύμφωνα με τα όσα αναφέρονται στο σχετικό χειριδίο χρήσης, Η Inglesina Baby S.p.A. αναγνωρίζει την εγκυρότητα των όρων της εγγύησης για μια περίοδο 24 μηνών μετά από την ημερομηνία αγοράς.
- Η εγγύηση ισχύει μόνο στη χώρα στην οποία αγοράστηκε το προϊόν και στην περίπτωση που η αγορά έγινε από εξουσιοδοτημένο κατάστημα λιανικής.
- Η εγγύηση αναγνωρίζεται και ισχύει για τον πρώτο ιδιοκτήτη του παρόντος προϊόντος που αγοράστηκε.
- Η εγγύηση καλύπτει την αντικατάσταση ή επισκευή των ελαττωματικών εξαρτημάτων λόγω κατασκευαστικών ελαττωμάτων εξ αρχής. Η Inglesina Baby S.p.A. διατηρεί το δικαίωμα να αποφασίσει κατά την κρίση της, αν θα εφαρμόσει την εγγύηση μέσω της επισκευής ή της αντικατάστασης του προϊόντος.
- Για να χρησιμοποιήσετε την εγγύηση είναι απαραίτητο να παρουσιάσετε τον σειριακό αριθμό και το αντίγραφο της απόδειξης που εκδόθηκε κατά τη στιγμή της αγοράς του προϊόντος, ελέγχοντας αν επάνω σε αυτή αναφέρεται κατά τρόπο ευανάγνωστο η ημερομηνία αγοράς.
- Αυτοί οι όροι της εγγύησης παύουν να ισχύουν στην περίπτωση που:
  - το προϊόν χρησιμοποιείται με διαφορετικούς τρόπους που δεν αναφέρονται ρητά στο σχετικό χειριδίο χρήσης.
  - το προϊόν χρησιμοποιείται με τρόπο που δεν είναι σύμφωνος με όσα προβλέπονται στο αντίστοιχο χειριδίο.
  - το προϊόν έχει υποστεί επισκευές σε μη εξουσιοδοτημένα και συμβατικά κέντρα σέρβις.
  - το προϊόν έχει υποστεί τροποποιήσεις ή/και παρεμβάσεις τόσο στο δομικό μέρος όσο και

στον κλωστοϋφαντουργικό τομέα που δεν έχουν εξουσιοδοτηθεί από τον κατασκευαστή. Ενδεχόμενες τροποποιήσεις απαλλάσσουν την Inglesina Baby S.p.A. από οποιαδήποτε ευθύνη.

- το ελάττωμα οφείλεται σε αμέλεια ή απρόσεκτη χρήση (π.χ. βίαιες προσκρούσεις των δομικών μερών, έκθεση σε δραστικές χημικές ουσίες, κλπ.).
- το προϊόν έχει παρουσιάσει φυσιολογική φθορά (π.χ. τροχοί, κινούμενα μέρη, ύφασμα) που προκύπτει από μια παρατεταμένη και συνεχή χρήση προγραμματισμένη καθημερινά.
- το προϊόν έχει χαλάσει, έστω και τυχαία, από τον ίδιο τον ιδιοκτήτη ή από τρίτους (π.χ. στην περίπτωση που αποστέλλεται ως αποσκευή μέσω αεροπλάνων ή άλλων μέσων).
- το προϊόν αποστέλλεται στον αντιπρόσωπο για σέρβις, χωρίς το πρωτότυπο της απόδειξης αγοράς και/ή χωρίς τον σειριακό αριθμό ή όταν η ημερομηνία αγοράς επάνω στην απόδειξη και/ή ο σειριακός αριθμός δεν είναι ευανάγνωστα.
- Τυχόν βλάβες που θα προκληθούν από τη χρήση εξαρτημάτων που δεν παρέχονται και/ή δεν είναι εγκεκριμένα από την Inglesina Baby, δε θα καλύπτονται από τους όρους της εγγύησής μας.
- Η Inglesina Baby S.p.A. αποποιείται κάθε ευθύνη για βλάβες σε πράγματα ή άτομα που προκαλούνται από ακατάλληλη και/ή λανθασμένη χρήση του προϊόντος.
- Μετά τη λήξη της περιόδου εγγύησης, η Εταιρεία εξακολουθεί να παρέχει το σέρβις των προϊόντων της έναντι αμοιβής εντός προθεσμίας τεσσάρων (4) ετών από την ημερομηνία της εισαγωγής στην αγορά των ιδίων, μετά την οποία θα αξιολογείται κατά περίπτωση η δυνατότητα παρέμβασης.

#### ΑΝΤΑΛΛΑΚΤΙΚΑ / ΣΕΡΒΙΣ ΜΕΤΑ ΤΗΝ ΠΩΛΗΣΗ

- Ελέγχετε τακτικά τους μηχανισμούς ασφαλείας για να βεβαιώσετε ότι το προϊόν εξακολουθεί να λειτουργεί σωστά με το πέρασμα του χρόνου. Αν διαπιστώσετε προβλήματα και/ή βλάβες οποιουδήποτε είδους, μη χρησιμοποιήσετε το προϊόν. Επικοινωνήστε αμέσως με τον εξουσιοδοτημένο αντιπρόσωπο ή με τη Μεταγοραστική εξυπηρέτηση πελατών της Inglesina.
- Μη χρησιμοποιείτε ανταλλακτικά ή εξαρτήματα που δεν παρέχονται και/ή σε κάθε περίπτωση δεν είναι εγκεκριμένα από την Inglesina Baby S.p.A.

#### ΤΙ ΠΡΕΠΕΙ ΝΑ ΚΑΝΕΤΕ ΣΕ ΠΕΡΙΠΤΩΣΗ ΑΝΑΓΚΗΣ ΓΙΑ ΣΕΡΒΙΣ

- Σε περίπτωση ανάγκης για σέρβις του προϊόντος, επικοινωνήστε αμέσως με τον Αντιπρόσωπο Inglesina από τον οποίο αγοράσατε το προϊόν, φροντίζοντας να έχετε τον "Serial Number" του αντίστοιχου προϊόντος που έχετε ζητήσει.
- Έργο του Αντιπροσώπου είναι να έρθει σε επαφή με την Inglesina για να αξιολογήσει τον πιο κατάλληλο τρόπο παρέμβασης σε κάθε περίπτωση και να παράσχει στη συνέχεια την οποιαδήποτε οδηγία.
- Η Υπηρεσία Σέρβις Inglesina διατίθεται σε κάθε περίπτωση να παράσχει όλες τις αναγκαίες πληροφορίες με έγγραφη αίτηση που πρέπει να συμπληρώνεται σε σχετικό έντυπο που διατίθεται στην ιστοσελίδα: [inglesina.com](http://inglesina.com) - τμήμα Εγγύηση και Σέρβις.

#### ΣΥΜΒΟΥΛΕΣ ΓΙΑ ΤΟΝ ΚΑΘΑΡΙΣΜΟ ΚΑΙ ΤΗ ΣΥΝΤΗΡΗΣΗ ΤΟΥ ΠΡΟΪΟΝΤΟΣ

- Το παρόν προϊόν χρειάζεται τακτική συντήρηση από το χρήστη.
- Μην ασκείτε ποτέ πίεση σε μηχανισμούς ή κινητά μέρη. Αν δε γνωρίζετε τι πρέπει να κάνετε, ανατρέξτε στις οδηγίες.

- Μη βάζετε στην αποθήκη το προϊόν αν είναι ακόμη βρεγμένο και μην το αφήνετε σε υγρό περιβάλλον γιατί μπορεί να δημιουργηθεί μούχλα.
- Φυλάσσετε το προϊόν σε στεγνό μέρος.
- Καθαρίστε τα πλαστικά και μεταλλικά μέρη με ένα υγρό πανί ή ένα ήπιο καθαριστικό. Μη χρησιμοποιείτε διαλύτες, αμμωνία ή βενζίνη.
- Στεγνώστε με προσοχή τα μεταλλικά τμήματα έπειτα από τυχόν επαφή με το νερό, για να μη σχηματιστεί σκουριά.
- Διατηρήστε καθαρά όλα τα κινητά μέρη και αν χρειαστεί περάστε τα με ένα ελαφρύ λιπαντικό.
- Βεβαιωθείτε να σημειώσετε πως συναρμολογούνται τα διάφορα εξαρτήματα πριν από την αποσυναρμολόγηση του προϊόντος, προκειμένου να διευκολυνθεί η επακόλουθη επανασυναρμολόγηση. Σε περίπτωση αμφιβολίας ανατρέξτε πάντα στις οδηγίες.

#### ΣΥΜΒΟΥΛΕΣ ΓΙΑ ΤΟΝ ΚΑΘΑΡΙΣΜΟ ΤΗΣ ΥΦΑΣΜΑΤΙΝΗΣ ΕΠΕΝΔΥΣΗΣ

- Σας συνιστούμε να πλένετε την επένδυση χωριστά από τα άλλα υφάσματα.
- Ανανεώστε περιοδικά τα υφασμάτινα μέρη με μια μαλακία βούρτσας για ρούχα.
- Ακολουθήστε τις οδηγίες πλυσίματος της υφασματινής επένδυσης που αναγράφονται στις κατάλληλες ετικέτες.



Πλένετε στο χέρι με κρύο νερό



Μη χρησιμοποιείτε χλωρίνη



Μη στεγνώνετε σε στεγνωτήριο



Στεγνώνετε απλώς στον αέρα



Μη σιδερώνετε



Αποφύγετε το στεγνό καθάρισμα

Χωρίς στύψιμο

- Στεγνώνετε εντελώς την υφασματινή επένδυση πριν τη χρησιμοποιήσετε ή την επανατοποθετήσετε.

# ΟΔΗΓΙΕΣ

## ΚΑΤΑΛΟΓΟΣ ΕΞΑΡΤΗΜΑΤΩΝ

### Εικ. 1

- A Μπράτσα
- B Άγκιστρα
- C Βάσεις
- D Μπροστινός μίαντας ασφαλείας
- E Ζώνη ασφαλείας κοιλιακής χώρας
- F Κεντρική δέστρα
- G Ζώνη καβάλου
- H Επένδυση
- I Πείροι ασφάλισης
- J Σωλήνας πλάτης
- K Μαξιλάρι καθίσματος

## ΜΟΝΤΑΡΙΣΜΑ ΤΩΝ ΣΤΗΡΙΓΜΑΤΩΝ

**Εικ. 2** Τα στηρίγματα (C) παραδίδονται αποσυαρμολογημένα.

**Εικ. 3** Εισάγετε τους πλαστικούς δακτυλίους της ζώνης μπροστινής χώρας (D) στα στηρίγματα (C). Στη συνέχεια σύρετε τα στηρίγματα (C) στο πλαίσιο του παιδικού καθίσματος.

**Εικ. 4** Σπρώξτε τα στηρίγματα (C) κρατώντας πατημένους τους πείρους (I) μέχρι να ακουστεί το "κλικ" της σωστής τοποθέτησης, στις δύο αντίστοιχες τρύπες.

**ΠΡΟΣΟΧΗ!** Αφού έχετε μοντάρει και τα δύο στηρίγματα (C), να βεβαιώνετε πάντα ότι οι πείροι ασφάλισης (I) έχουν στερεωθεί σωστά, τραβώντας την πλάτη και τα δύο μπράτσα (A).

**Εικ. 5** Κουμπώστε και τα δύο άκρα της επένδυσης γύρω από τα στηρίγματα (C).

## ΤΟΠΟΘΕΤΗΣΗ ΤΟΥ ΠΑΙΔΙΚΟΥ ΚΑΘΙΣΜΑΤΟΣ

**Εικ. 6** Πλησιάστε το παιδικό κάθισμα και σπρώξτε το επάνω στην άκρη του τραπεζιού. Ολόκληρη η επιφάνεια των μπράτσων (A) πρέπει να είναι σε επαφή με την επιφάνεια του τραπεζιού. Ελέγξτε ότι τα στηρίγματα (C) είναι τοποθετημένα σωστά κάτω από το τραπέζι.

**Εικ. 7** Βιδώστε τα άγκιστρα (B) γυρνώντας τα αριστερόστροφα μέχρι να φτάσουν στο πάχος του τραπεζιού. Σφίξτε τα άγκιστρα (B) κατά τουλάχιστον τρεις (3) πλήρεις περιστροφές.

**ΠΡΟΣΟΧΗ!** Ελέγξτε αν το παιδικό κάθισμα είναι καλά στερεωμένο επάνω στο τραπέζι προσπαθώντας να το τραβήξετε προς τα έξω και προς τα κάτω. Μην τοποθετείτε το παιδί στο κάθισμα εάν υπάρχει κάποια κίνηση κατά τη διάρκεια του ελέγχου.

**Εικ. 8** **ΠΡΟΣΟΧΗ!** Μην μοντάρετε ποτέ το παιδικό κάθισμα σε τραπέζια με αμβλεια ή γωνιακά προφίλ μεγαλύτερα από 3,5 εκ. ακόμη και αν τα στηρίγματα (C) είναι σε πλήρη στήριξη στην κάτω επιφάνεια του τραπεζιού· υπάρχει κίνδυνος αποσύνδεσης του παιδικού καθίσματος από το τραπέζι.

**Εικ. 9** **ΠΡΟΣΟΧΗ!** Μην μοντάρετε ποτέ το παιδικό κάθισμα σε τραπέζια με προφίλ που δεν εξασφαλίζουν την πλήρη στήριξη ολόκληρης της επιφάνειας των στηριγμάτων (A) στην επιφάνεια του τραπεζιού και των στηριγμάτων (C) στην κάτω επιφάνεια του τραπεζιού· υπάρχει κίνδυνος αποσύνδεσης του παιδικού καθίσματος από το τραπέζι.

## ΖΩΝΕΣ ΑΣΦΑΛΕΙΑΣ

**Εικ. 10** Πάντοτε να ασφαλίσετε το παιδί με τη ζώνη της κοιλιακής χώρας (E). Εισάγετε τα δύο άκρα της ζώνης της κοιλιακής χώρας (E) στη κεντρική δέστρα (F) στη ζώνη του καβάλου (G).

**Εικ. 11** Τυλίξτε το άκρο της ζώνης του καβάλου (G) γύρω από την κεντρική δέστρα (F).

**Εικ. 12** Χρησιμοποιείτε πάντα τη ζώνη του καβάλου σε συνδυασμό με εκείνη της κοιλιακής χώρας, ρυθμίζοντας τις σωστά αφού τοποθετήσετε το παιδί στο παιδικό κάθισμα.

**ΠΡΟΣΟΧΗ!** Αν δεν τηρήσετε αυτή την προφύλαξη, το παιδί μπορεί να πέσει ή να γλιστρήσει και πιθανόν να τραυματιστεί.

## ΑΦΑΙΡΕΣΗ ΚΑΙ ΚΛΕΙΣΙΜΟ ΤΟΥ ΠΑΙΔΙΚΟΥ ΚΑΘΙΣΜΑΤΟΣ

**Εικ. 13** Αποσυνδέστε τη ζώνη ασφαλείας (E) και βγάλτε το παιδί από το καρεκλάκι, ελέγχοντας ότι τα πόδια και οι γάμπες είναι ελεύθερα από τα στηρίγματα (C) ή από οποιοδήποτε άλλο μέρος του τραπεζιού.

**Εικ. 14** Λασκάρτε τα στηρίγματα (B) γυρνώντας τα δεξιόστροφα, στη συνέχεια αφαιρέστε το κάθισμα από το τραπέζι.

**Εικ. 15** Περιστρέψτε τα δύο στηρίγματα (C) προς τα μέσα.

## ΑΦΑΙΡΕΣΗ ΤΗΣ ΕΠΕΝΔΥΣΗΣ

**Εικ. 16** Ξεκουμπώστε την επένδυση (H) και ελευθερώστε και τα δύο στηρίγματα (C).

Πιέζοντας τους πείρους ασφάλισης (I), βγάλτε και τα δύο στηρίγματα (C) από την πλάτη.

**Εικ. 17** Βγάλτε τους πλαστικούς δακτυλίους του μπροστινού μίαντα ασφαλείας (D) από τα άκρα των στηριγμάτων (C).

**Εικ. 18** Αφαιρέστε τον σωλήνα της πλάτης (J) από την επένδυση (H).

**Εικ. 19** Τέλος, αφαιρέστε το μαξιλάρι του καθίσματος (K) από το κάτω μέρος του παιδικού καθίσματος.

Για να ντύσετε το παιδικό κάθισμα, εκτελέστε τις παραπάνω ενέργειες με την αντίθετη φορά.

## ΣΤΑΝΤΑ ΜΕΤΑΦΟΡΑΣ

**Εικ. 20** Το παιδικό κάθισμα είναι εφοδιασμένο με μία πρακτική ενσωματωμένη τσάντα μεταφοράς (L).

# UYARI



• KULLANMADAN ÖNCE BU  
TALİMATLARI DİKKATLE  
OKUYUNUZ VE SONRADAN  
BAKMAK İÇİN SAKLAYINIZ.  
TÜM TALİMATLARA UYMAMAK

ÇOCUĞUNUZUN GÜVENLİĞİNİ  
TEHLİKEYE SOKABİLİR.

• ÇOCUĞUNUZUN GÜVENLİĞİ SİZİN  
SORUMLULUĞUNUZDUR.

• DİKKAT! ÇOCUĞU ASLA YALNIZ

## **BIRAKMAYINIZ: TEHLİKELİ OLABİLİR. ÜRÜNÜ KULLANIRKEN DAİMA ÇOCUĞU GÖZ ÖNÜNDE BULUNDURUNUZ.**

- Bu uyarılara ve kullanma talimatlarına uyulmaması, yaralanma ve ölüme gibi, çocuğun emniyetini ciddi şekilde tehlikeye sokacak durumlara neden olabilir.
- Bu masaya monte edilen mama sandalyesi yaşı 6 aydan küçük olan veya kendi kendine oturma yetisine sahip olmayan bebekler için uygun değildir.
- Masaya monte edilen mama sandalyesini 15 kg'dan ağır olan çocuklar için kullanmayınız.

**• ÖNEMLİ! DİKKATLİ BİR ŞEKİLDE OKUYUNUZ VE GELECEKTE BAŞVURMAK ÜZERE SAKLAYINIZ.**

**• ÇOCUĞU ASLA YALNIZ BIRAKMAYINIZ.**

**• DAİMA BEBEĞİ BAĞLAMA MEKANİZMASINI VE MASAYA SABİTLEME MEKANİZMASINI KULLANINIZ.**

**• KULLANMADAN ÖNCE DAİMA ÜRÜNÜN GÜVENLİĞİNİ VE SABİTLİĞİNİ KONTROL EDİNİZ.**

**• MAKSİMUM AĞIRLIK: 15 KG.**

**• BU ÜRÜN KENDİ BAŞINA OTURABİLEN BEBEKLER İÇİN UYGUNDUR.**

**• BU ÜRÜN, TEK BİR BEBEK İÇİN KULLANILMALIDIR.**

### **GÜVENLİK**

- Ürünü kullanmadan evvel, çocuğunuzun güvenliği için, ambalajdan çıkan tüm plastik parçaları ve benzeri elemanları kaldırınız ve her durumda yeni doğan bebekler ve çocuklardan uzak tutunuz.
- Ambalaj malzemelerin çocukların erişemeyeceği bir yerde muhafaza ediniz.
- Montajdan önce, taşıma sırasında ürüne ve parçalarına hasar gelip gelmediğini kontrol ediniz. Eğer hasar var ise, ürünü kullanmayınız ve çocuktan uzak tutunuz.
- Montaj, söküm ve ayar işlemleri sadece yetişkinler tarafından yapılmalıdır. Ürünü kullanan kişinin (bebek bakıcısı, büyükanne vs) doğru şekilde yaptığından emin olunuz.
- Kırılmış veya eksik parça olması durumunda bu ürünü kullanmayınız.
- Bileşenlerinin tümü doğru şekilde sabitlenmemiş ve ayarlanmamış ise ürünü kullanmayınız.
- Masaya monte edilen mama sandalyesini, minimum 20 mm ve maksimum 90 mm kalınlığa sahip olan sabit ve dayanıklı bir masa üzerinde kullanınız.

- Bu ürün tüm masalar ile kullanıma uygun değildir. Yüzeysel cam olan, yüzeyi ayrılan, uzatılan, tek bacaklı masalarda, oyun masalarında, kamp masalarında veya sabit bir destek sağlamayan herhangi bir masada bu ürünü kullanmayınız.
- Mama sandalyesinin bağlama sistemi ile uyumlu olmayan masalar olabilir. Herhangi bir şüphe duymanız halinde ürünü kullanmayınız.
- Pahlı veya oldukça yuvarlatılmış profilli yüzeye sahip masalarda, kelepçenin ve destek parçalarının masaya dayanma oranı risk altında olduğu için, kullanım limitlerine özellikle dikkat ediniz.
- Alt yüzey dayanağının mama sandalyesinin kelepçeleri ve/veya destek parçalarının doğru ve emniyetli bir şekilde bağlanmasını tehlikeye soktuğu masalardaki kullanım limitlerine özellikle dikkat ediniz.
- Ürünü çekmecelere veya masanın hareketli parçalarına sabitlemeyiniz.
- Masa üzerinde, bağlama elemanlarının doğru şekilde görevini yerine getirmesini engelleyebilecek masa örtüleri veya diğer nesnelere kullanmayınız. Masanın gövdesini ve yüzeyini temiz ve kuru tutunuz.
- Mama sandalyesini tüm bağlama sistemleri masaya sıkı bir şekilde bağlanmadıkça kullanmayınız.
- Sandalye veya başka bir nesne gibi bebeğin ayakları ile kendini masadan uzaklaştıracak şekilde itebileceği bir durumda, bu mama sandalyesinin masadan ayrılmasına neden olabileceği için, ürünü bağlamayınız.
- Mama sandalyesini, üst veya alt yüzeyinde bebeğin yaralanmasına neden olabilecek vida, raptiye, keskin köşe, delik veya çatlak olan masalarda kullanmayınız.
- Bebeği oturtmadan önce, masaya monte edilen mama sandalyesinin masaya sıkı bir şekilde sabitlendiğinden emin olunuz.
- Masaya bağlanmış olan mama sandalyesi kullanılırken masanın devrilmeyeceğinden emin olunuz.
- Bebeği masaya monte edilen mama sandalyesine oturtmadan önce ve oturtuktan sonra masanın sabitliğini kontrol ediniz.
- Masaya monte edilen mama sandalyesine, ürünün sabitliğini ve güvenliğini tehlikeye atabileceği için, herhangi bir nesne bağlamayınız.
- Mama sandalyesini içinde bebek oturur durumdayken masaya monte etmeyiniz veya bağlamayınız.
- Bebeği mama sandalyesinden çıkarmadan önce, bacaklarının mama sandalyesinin destek parçalarından çıktığından emin olunuz.
- Bebek mama sandalyesinin masa üzerindeki destek parçalarının yerini değiştirebilecek duruma geldiğinde ürünü kullanmayı bırakınız.
- Bebek kendi başına kalkma yetisini geliştirdiğinde ürünü kullanmayı bırakınız.
- Tüm bağlama elemanlarını düzenli aralıklarla kontrol ediniz ve gerekiyorsa sıkınız.
- Mama sandalyesinin zaman içinde mükemmel şekilde işlevini yerine getirmesini sağlamak için, güvenlik elemanlarını ve kilitleme mekanizmalarını düzenli olarak denetleyiniz ve gerekiyorsa sıkınız.
- Üretici veya bayi tarafından onaylanmamış aksesuar veya yedek parçaları kullanmayınız.
- Mekanizma içine parmaklarınızı sokmayınız.
- Daima çocuğa emniyet kemerini bağlayınız ve asla yalnız bırakmayınız.
- Daima bacak arası ağı ve bel kayışını birlikte kullanınız.
- Düşme ve kayma nedeniyle ağır yaralanmalara yol açmamak için emniyet kemerlerini doğru ayarlayıp kancalarını takınız.
- Koruma sistemi, doğru kullanıldığında bile gerekli yetişkin gözetiminin yerini tutmaz.
- Masaya monte edilen mama sandalyesi kullanılıyorken başka çocukların veya hayvanların yakınında oyun oynamasına veya altında yürütmesine izin vermeyiniz.
- Radyatör, şömine, elektrikli ve gaz sobaları vs gibi ısı

kaynakları veya açık alevlerden uzak durunuz. Ürünü bu ısı kaynaklarına yakın bırakmayınız.

- Kablo, elektrik telleri vs den çocuğu uzak tutarak tüm olası riskleri bertaraf ediniz.
- İp, perde veya diğer nesnelere kullanılarak, çocuğu oturtmuş halde asla bırakmayınız, çocuk tek başına tırmanma ve boğulma tehlikesi geçirebilir.
- Elektrikli cihazlar, bıçaklar veya sıcak sıvılar gibi tehlike teşkil eden tüm unsurların bebek ürününün içindeyken bebeğin ulaşabileceği mesafede olmadığından daima emin olunuz.
- Ürün kullanılmadığı zaman, çocukların erişemeyeceği bir yerde saklanmalıdır. Ürün bir oyuncak olarak kullanılmayacaktır! Çocuğa bu ürünle oynamasına izin vermeyiniz.
- Güneş ışığında fazla kalırsa kullanmadan evvel ürünün soğumasını bekleyiniz.

## GARANTİ KOŞULLARI

- İnglesina Baby S.p.A., Avrupa Birliği ve ticaret yaptığı Ülkelerde güncel olarak yürürlükte olan ürün ve kalite ve genel güvenlik normları/kurallarına göre tasarlanan ve üretilen her ürünü garanti eder.
- İnglesina Baby S.p.A., üretim sürecinde ve süreç sonunda her ürünün çeşitli kalite kontrollerine tabi tutulduğunu garanti eder. İnglesina Baby S.p.A., satınalma anında Yetkili Satıcı nezdinde bulunan her ürünün montaj ve üretim hatasından yoksun olduğunu garanti eder.
- Bu garanti, ürünün satın alındığı ülkeye göre değişiklik gösteren ve aksi durumda yönergeleri bu garantinin içeriğinde geçerli olan yürürlükteki ulusal mevzuatlarla tüketiciye tanınan hakları olumsuz etkilemez.
- Üründe satın alma anında veya ilgili talimatlar kılavuzunda açıklandığı gibi normal kullanım sırasında malzeme ve/veya üretim hatası ortaya çıkması halinde İnglesina Baby S.p.A. satın alındığı tarihten itibaren 24 ay boyunca garanti koşullarının geçerliliğini tanıır.
- Garanti, sadece ürünün satın alındığı ülkede ve yetkili Satıcıdan satın alınması durumunda geçerlidir.
- Tanınan garantinin geçerliliği ürünü satın alan ilk sahibi içindir.
- Garanti, üretim hatası kaynaklı kusur görülen parçaların ücretsiz olarak değiştirilmesini ya da onarımını kapsamaktadır. İnglesina Baby S.p.A., garanti uygulamasını kendi takdirine bağlı olarak ürün onarımı veya değiştirilmesi yoluyla yapmaya karar verme hakkını saklı tutar.
- Garantiden yararlanmak için ürünün seri numarasının belirtilmesi ve okunaklı olarak satın alma tarihinin olduğu kontrol edilerek satın alma sırasında verilen fişin kopyasının sunulması gerekmektedir.
- Bu garanti koşulları şu hallerde düşer:
  - Ürün, ilgili talimat kılavuzunda açıkça belirtilmeyen farklı kullanım amaçlarına göre kullanıldığında.
  - İlgili talimatlar kılavuzunda öngörülenler.
  - Ürünün yetkili ve anlaşmalı olmayan servis merkezlerinde onarımına tabi tutulması.
  - Ürünün, üretici tarafından açıkça izin verilmeden gerek yapısal kısımlarında gerekse kumaş kısımlarında değişiklik ve/veya kurcalanmaya maruz kalması. Ürünlerdeki olası bir değişiklik durumunda İnglesina Baby S.p.A. herhangi bir sorumluluk kabul etmez.
  - Kullanımdaki ihmal veya dikkatsiz nedeniyle meydana gelen kusur (örn. yapısal parçaların şiddetli çarpmaya uğraması, sert kimyasallara maruz kalması, vb.).
  - Üründe uzun süreli ve sürekli günlük kullanımdan kaynaklanan normal aşınma olduğunda (örn. tekerlekler, hareketli parçalar, kumaşlar).
  - Ürünün sahibi veya başka kişiler tarafından zarara uğraması (örneğin uçak veya başka ulaşım araçlarında bagaj olarak verilmesi).
  - Ürün, yardım için orijinal satın alma belgesinin olmadan

- ve/veya seri numarası olmadan veyahut fişteki satın alma tarihi ve/veya seri numarası açıkça okunaklı olmayan halde satıcıya gönderildiğinde.
- İnglesina Baby tarafından tedarik edilmemiş ve/veya onaylanmamış aksesuar kullanımından kaynaklanan herhangi bir hasar olması durumunda garanti koşulları kapsamında olmayacaktır.
- İnglesina Baby S.p.A. ürünün uygunsuz ve / veya yanlış kullanımdan dolayı eşya veya kişilerde meydana gelen zararlardan sorumlu tutulamaz.
- Garanti süresinin bitiminden sonra Şirket, ücretli olarak kendi ürünleri ile ilgili bu ürünlerin piyasaya sunulmasından itibaren en fazla (4) yıla kadar teknik servis sunacaktır, bu süre geçtikten sonra duruma göre değerlendirmeye alınacaktır.

## YEDEK PARÇA / SATIŞ SONRASI DESTEK

- Zamanla ürünün mükemmel fonksiyonunu sağlamak için düzenli olarak tüm emniyet aygıtlarını kontrol ediniz. Her türlü problem ve/veya arıza durumunda ürün kesinlikle kullanılmamalıdır. Böyle bir durumda derhal İnglesina Müşteri Hizmetleri ile veya yetkili satıcınıza irtibata geçiniz.
- İnglesina Baby tarafından onaylanmamış veya verilmeyen başka yedek parça veya aksesuarları kullanmayınız.

## SERVİSE İHTİYAÇ DUYULDUĞUNDA YAPILMAMASI GEREKENLER

- Ürün için servise ihtiyaç duyulduğunda, talep konusu olan ürünün "Seri Numarası"ni hazır bulundurarak, derhal satın alındığı İnglesina Satış Noktası ile temas kurunuz.
- Satış Noktasının görevi, her durum için en uygun müdahale şeklini değerlendirmek amacıyla İnglesina şirketi ile iletişim kurmak ve ardından gerekli talimatları sağlamaktır.
- Bununla beraber İnglesina Servis Merkezi, inglesina.com adresinde Garanti ve Servis bölümünde bulunan form doldurularak yazılı olarak talep edilmesi halinde, gerekli her türlü bilgiyi vermek için hizmetinizdedir.

## ÜRÜNÜ TEMİZLEME VE BAKIM İPUÇLARI

- Bu ürün kullanıcı tarafından düzenli bir bakım gerektirir.
- Mekanizmaları veya hareketli parçaları asla zorlamayınız; şüphe halinde önce kullanım talimatlarına bakınız.
- Ürün ıslaksa o şekilde kaldırıp saklamayınız ve rutubetli ortamda bırakmayınız aksi takdirde küflenebilir.
- Ürünü kuru bir yerde saklayınız.
- Plastik ve metal parçaları ıslak bir kumaş veya hafif deterjanla temizleyiniz; kimyasal maddeler, amonyak veya benzin kullanmayınız.
- Pas oluşmaması için suyla ıslanmışsa metal parçaları iyice kurulaştırınız.
- Tüm parçaları temiz tutunuz ve gerekirse hafif yağlayınız.
- Daha sonra yeniden monte etme işlemini kolaylaştırmak amacıyla, ürünü sökmöden önce parçalarının nasıl monte edildiğini not ediniz. Herhangi bir şüpheliniz olması halinde daima kullanma talimatlarına başvurunuz.

## TEKSTİL KISIMINI TEMİZLEME İPUÇLARI

- Bebek bandaj astar kısımlarını ayrı olarak yıkamanız tavsiye edilir.
- Giysilerin yumuşak bir fırça kullanarak kumaş kısımları periyodik olarak canlandırın.
- Tekstil etiketlerde gösterilen yıkama talimatlarını uygulayınız.





Soğuk suda elle yıkayınız



Ağartmayınız



Kurutma yapmayınız



Gölgede serili olarak kurutunuz



Ütülemeyiniz



Kuru temizleme yapmayınız

Santrifüj yapmayınız

• Kullanmadan önce veya saklamadan evvel tekstil astarının iyice kurumasını bekleyiniz.

# TALİMATLAR

## PARÇA LİSTESİ

### Şekil 1

- A Bağlantı parçaları
- B Kelepçeler
- C Destek parçaları
- D Ön emniyet askısı
- E Göğüs emniyet kemeri
- F Orta toka
- G Bacak arası askısı
- H Kılıf
- I Kilitleme pimleri
- J Sırtlık borusu
- K Oturma yeri desteği

## DESTEK PARÇALARININ MONTAJI

**Şekil 2** Destek parçaları (C) monte edilmemiş olarak teslim edilir.

**Şekil 3** Ön emniyet askısı plastik halkalarını (D) destek parçalarının (C) üzerine takınız. Ardından destek parçalarını (C) mama sandalyesinin gövdesinde kaydırınız.

**Şekil 4** Pimleri (I) basılı tutarak destek parçalarını (C) iki adet delik halkasında doğru yerleştiğini onaylayan "klik" sesini duyana kadar itiniz.

**DIKKAT!** Her iki destek parçasını (C) monte ettikten sonra, sırtlığı ve her iki bağlantı parçasını (A) çekerek kilitleme pimlerinin (I) doğru şekilde bağlandığını kontrol ediniz.

**Şekil 5** Kılıfın her iki ucunu destek parçalarının (C) etrafında düğmeleyiniz.

## MAMA SANDALYESİNİ YERLEŞTİRME

**Şekil 6** Mama sandalyesini yaklaştırınız ve masanın kenarına kadar itiniz. Bağlantı parçalarının (A) tüm yüzeyi masa yüzeyi ile temas halinde olmalıdır. Destek parçalarının (C) masanın altında doğru şekilde yerleştiğini kontrol ediniz.

**Şekil 7** Kelepçeleri (B) masanın kalınlığına ulaşana kadar saat ibresinin tersi yönünde çevirerek sıkınız. Kelepçeleri (B) en az üç (3) tam tur döncecek şekilde sıkınız.

**DIKKAT!** Mama sandalyesini dışarı ve aşağıya doğru çekmeye çalışarak iyice sabitlendiğini kontrol ediniz. Kontrol sırasında mama sandalyesinin hareket ettiğini fark ettiyseniz bebeği mama sandalyesine oturtmayınız.

**Şekil 8** **DIKKAT!** Mama sandalyesini, destek parçaları (C) masanın alt yüzeyine tamamen dayanmış olsa bile, asla 3,5 cm'nin üzerinde açılı veya pahlı profilleri olan masalara monte etmeyiniz; mama sandalyesinin masadan ayrılma riski vardır.

**Şekil 9** **DIKKAT!** Mama sandalyesini asla bağlantı parçalarının (A) tüm yüzeyinin masa yüzeyine ve masanın alt yüzeyinde destek parçalarının (C) tamamen

dayanmadığı profile sahip bir masa üzerine monte etmeyiniz; mama sandalyesinin masadan ayrılma riski vardır.

## EMNİYET KEMERLERİ

**Şekil 10** Daima bebeği göğüs emniyet kemeri (E) ile bağlayınız. Göğüs emniyet kemerinin (E) iki ucunu bacak arası askısı (G) üzerindeki orta tokaya (F) takınız.

**Şekil 11** Bacak arası askısının (G) ucunu orta tokanın (F) etrafına sarınız.

**Şekil 12** Bebeği mama sandalyesine yerleştirdikten sonra bacak arası kemerini göğüs emniyet kemeri ile birlikte ayarlayınız.

**DIKKAT!** Bu önlemin alınmaması bebeğin kaymasına ve düşmesine, ve yaralanmasına sebep olabilir.

## MAMA SANDALYESİNİ SÖKME VE KAPATMA

**Şekil 13** Emniyet kemerini (E) sökün ve bebeğin ayaklarının ve bacaklarının destek parçalarından (C) veya masanın herhangi başka bir parçasından çıktığından emin olarak bebeği sandalyeden alınız.

**Şekil 14** Kelepçeleri (B) saat ibresi yönünde çevirerek gevşetiniz, ardından mama sandalyesini masadan ayırınız.

**Şekil 15** İki destek parçasını (C) içeriye doğru döndürünüz.

## KILIFI SÖKME

**Şekil 16** Kılıfın (H) düğmelerini sökünüz ve her iki destek parçasını (C) serbest bırakınız.

Kilitleme pimlerine (I) basarak her iki destek parçasını (C) sırtlıktan ayırınız.

**Şekil 17** Ön emniyet askısının halkalarını (D) destek parçalarının (C) uçlarından çıkartınız.

**Şekil 18** Sırtlık borusunu (J) kılıftan (H) çıkartınız.

**Şekil 19** Son olarak, oturma yeri desteği (K) mama sandalyesinin alt kısmından çıkartınız.

Mama sandalyesine kılıfı yeniden giydirmek için yukarıda açıklanan işlemleri ters sıra ile yerine getiriniz.

## TAŞIMA ÇANTASI

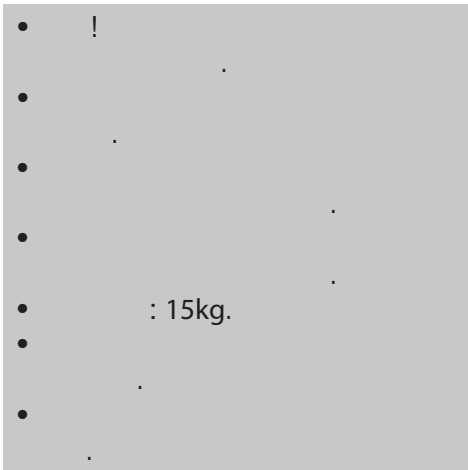
**Şekil 20** Mama sandalyesinin bütün olarak taşınabilmesi için kullanışlı bir çantası (L) mevcuttur.



• !

• 6

• 15 kg



•

•

•

•

• 가  
• 20mm 90mm

•  
•  
•  
• /

•  
• ( / )

• 가  
• 가

• 가 가  
• 가

•  
• 가  
• 가

• 가  
• 가

•  
• 가

• 가  
• 가

• 가  
• 가







1

A  
B  
C  
D  
E  
F  
G  
H  
I  
J  
K

2 (C)

3 (C) (D)

4 (I) (C)

! (C) (I)  
(A)

5 (C)

6 가  
(A)  
(C) 가

7 (B) 가 (B)

(3)

! 가

8 ! (B)가

가

9 ! (A)  
(C) 가 가

10 (E) (G)

(F) (F) (G)

11 (F) (G)

12

! 가

13 (E) 가 (C)

14 (B)

15 (C)

16 (H) (C)  
(I)

(C) (D)

17 (C)

18 (J) (H)

19 (K)

가

20 가 (L)



**IT** **REGISTRA IL TUO PRODOTTO**

Fallo oggi stesso, **per la sicurezza del tuo bambino.**

È un'operazione semplice e veloce, è sufficiente connettersi al sito [inglesina.com](http://inglesina.com) per portarla a termine.

Registrare il prodotto è **IMPORTANTE** perchè ci darà la possibilità di contattarti per notizie rilevanti circa la sicurezza e la funzionalità del tuo prodotto.

**EN** **REGISTER YOUR PRODUCT**

Do it now, **for your baby's safety.**

It is an easy and fast operation, just visit the website [inglesina.com](http://inglesina.com) to do it.

To register the product is **IMPORTANT** because it provides us with the possibility to contact you for important information about safety and functionality of your product.

# Inglesina

**L'Inglesina Baby S.p.A.**

Via Lago Maggiore, 22/26 - 36077 Altavilla Vicentina - Vicenza - Italy  
Tel. +39 0444 392 200 - Fax +39 0444 392 250  
[inglesina.com](http://inglesina.com) - [info@inglesina.com](mailto:info@inglesina.com)